

BELMASH

RU Руководство по эксплуатации

Упор подвижный
BELMASH D032A



 **BELMASH**[®]
www.belmash.ru

СОДЕРЖАНИЕ

ВВЕДЕНИЕ.....	3
1. ОБЩИЕ СВЕДЕНИЯ.....	4
1.1 Основные параметры.....	4
1.2 Комплект поставки.....	4
2. ТЕХНИКА БЕЗОПАСНОСТИ.....	5
2.1 Общие правила безопасности.....	5
2.2 Личная безопасность.....	5
2.3 Требования к месту эксплуатации.....	6
2.4 Требования безопасности при эксплуатации.....	6
2.5 Дополнительные меры безопасности.....	6
2.6 Важные рекомендации при использовании упора	6
3. СБОРКА.....	7
4. КРЕПЛЕНИЕ УПОРА НА ОСНОВАНИЕ ФРЕЗЕРНОГО СТАНКА/ФРЕЗЕРНЫЙ СТОЛ, НАСТРОЙКА	8
5. СПЕЦИФИКАЦИЯ	11
6. ТЕХНИЧЕСКОЕ ОБСЛУЖИВАНИЕ.....	12
7. ТРАНСПОРТИРОВКА И ХРАНЕНИЕ.....	12
8. УТИЛИЗАЦИЯ И ЗАЩИТА ОКРУЖАЮЩЕЙ СРЕДЫ.....	12
ГАРАНТИЙНЫЕ ОБЯЗАТЕЛЬСТВА.....	13
СВИДЕТЕЛЬСТВО О ПРИЕМКЕ И ПРОДАЖЕ.....	14

УВАЖАЕМЫЙ ПОКУПАТЕЛЬ

Компания АО «БЕЛМАШ» благодарит Вас за покупку упора подвижного **BELMASH D032A** (далее упор, изделие). Характеристики и параметры изделия являются результатом тщательных исследований и всесторонних испытаний. Упор разработан, чтобы прослужить вам долго при условии использования его по назначению и своевременном обслуживании.

Перед началом использования упора внимательно ознакомьтесь с руководством по эксплуатации. Соблюдение требований и указаний, содержащихся в нем, обеспечит Вам безопасность работ, поможет избежать проблем при эксплуатации и обслуживании.

При покупке изделия обязательно проверьте заполнение торгующей организацией свидетельства о приемке и гарантийных талонов. Требуйте проверки комплектности. Талоны на гарантийный ремонт должны быть заверены штампом магазина с указанием даты продажи.

Руководство по эксплуатации не отражает незначительных конструктивных изменений упора, внесенных изготовителем после публикации данного руководства, а также изменений по комплектующим изделиям и документации, поступающей с ними.

Приятной Вам работы.

.....
Ваши предложения и замечания отправляйте по почте:

129626, Российская Федерация, г. Москва, проспект Мира, 104, АО «БЕЛМАШ»

Электронный адрес: info@belmash.ru

1. ОБЩИЕ СВЕДЕНИЯ

Упор подходит для оснований фрезерных станков BELMASH RT600, BELMASH RT800 и аналогичных изделий.

Упор предназначен для поперечного фрезерования узких заготовок.

Средний срок службы изделия не менее пяти лет.

Изделие не подлежит обязательной сертификации.

1.1 Основные параметры

Основные параметры изделия указаны в таблице 1.

Таблица 1

Наименование параметра	Значение
Длина направляющей (поз. 1, рис. 1), мм	710
Угол поворота, град.	-45...+45°
Ход подвижного упора, мм	450
Размер упора (поз. 3, рис. 1), мм	303×63×103
Габаритный размер (мах), мм	955×430×160
Масса нетто/брутто, кг	5,8/6,2 кг

В таблице 1 представлена общая информация. Данные технические характеристики актуальны на момент издания руководства по эксплуатации. Компания «БЕЛМАШ» оставляет за собой право на изменение конструкции и комплектации оборудования без уведомления потребителя.

1.2 Комплект поставки

Комплект поставки указан в таблице 2 и на рис. 1.

Таблица 2

№ поз.	Наименование	Количество, шт.
1, рис. 1	Направляющая в сборе	1
2, рис. 1	Рукоятка	1
3, рис. 1	Упор в сборе	1
4, рис. 1	Кронштейн зажимной большой	1
5, рис. 1	Кронштейн зажимной малый	1
6, рис. 1	Шайба латунная	1
7, рис. 1	Рукоятки латунные	2
8, рис. 1	Угловой упор в сборе	1
9, рис. 1	Пластина установочная	1
10, рис. 1	Блок проставочный	2
11, рис. 1	Винт	4
12, рис. 1	Винт	6
13, рис. 1	Винт	6
14, рис. 1	Шайба	16
15, рис. 1	Гайка	2
16, рис. 1	Гайка квадратная	6
17, рис. 1	Ключ шестигранный	4
5, рис. 28	Блок установочный	4
28, рис. 28	Винт установочный	8

В таблице 2 представлена общая информация. Данная комплектация актуальна на момент издания руководства по эксплуатации. Компания «БЕЛМАШ» оставляет за собой право на изменение конструкции и комплектации оборудования без уведомления потребителя. Если вы не можете найти деталь из таблицы 2, проверьте, возможно она уже установлена на изделии.

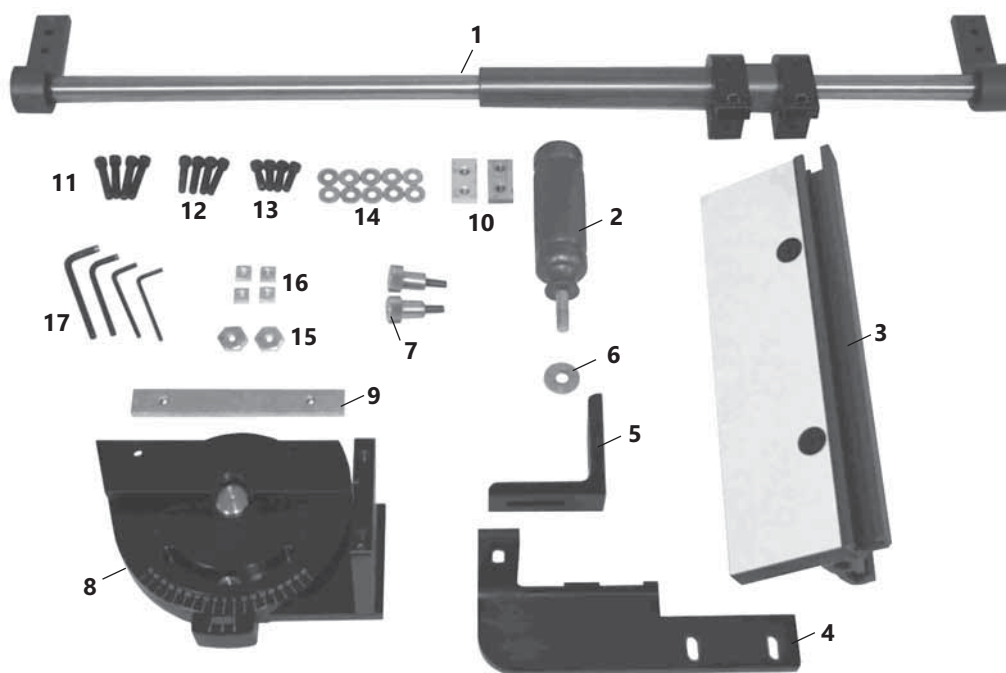


Рисунок 1.

2. ТЕХНИКА БЕЗОПАСНОСТИ

2.1 Общие правила безопасности

Владелец данного оборудования несет полную ответственность за его безопасное использование. Зона ответственности владельца включает в себя правильную установку изделия на фрезерный стол или аналогичное изделие в безопасном помещении, тщательную проверку работоспособности, обслуживание, соблюдение всех требований руководства по эксплуатации и использование средств индивидуальной защиты (СИЗ).

Производитель/поставщик не несет ответственности за травму или порчу имущества в случае халатности или неправильного обучения персонала, модификации изделия или использования его не по назначению.

К работе и техническому обслуживанию допускаются лица, ознакомленные с руководством по эксплуатации и осведомленные о всех факторах опасности. Храните руководство в доступном для дальнейшего использования месте. Перед началом работы прочтите и поймите инструкции, приведенные в данном руководстве, и инструкции к вашему электроинструменту/фрезерному двигателю, фрезерному столу/основанию фрезерного станка, аксессуарам.

Ремонт проводится только авторизованной организацией. Для ремонта допускается использование только оригинальных запчастей. Использование не оригинальных запчастей может привести к травме.

2.2 Личная безопасность

При работе запрещается использование свободной, неудобной одежды; перчаток; галстуков; ювелирных изделий; одежды с длинным рукавом. Убирайте длинные волосы под головной убор. Рекомендуется ношение противоскользящей обуви.

Используйте средства индивидуальной защиты органов зрения, дыхания и слуха.

Запрещается эксплуатация изделия при алкогольном и наркотическом опьянении, при использовании медикаментов, замедляющих реакцию или изменяющих сознание, при неврологических и психических заболеваниях, плохом самочувствии, сонливости, и т.д.

Уверенно стойте на ногах, следите за положением тела. Не наклоняйтесь чрезмерно над фрезерным столом.

Пыль, образующаяся от определённых пород дерева и древесных материалов, может быть опасной для вашего здоровья. Работайте на станке только в хорошо вентилируемых помещениях и обеспечьте надлежащее удаление пыли. По возможности используйте вытяжные установки.

2.3 Требования к месту эксплуатации

Изделие необходимо эксплуатировать в помещениях с естественной вентиляцией, где колебания температуры и влажности воздуха существенно меньше, чем на открытом воздухе.

Необходимо обеспечить свободное пространство для проведения работ. При работе с длинными заготовками, необходимо иметь достаточное пространство. Убедитесь, что обладаете достаточным местом для проведения работ.

Приспособление не предназначено для использования вне помещения.

Не допускается использование в захламленном, сыром или подверженном осадкам, или взрывоопасном помещении.

Рабочая зона должна быть хорошо освещена.

Содержите рабочую зону в чистоте. Загрязнения, посторонние предметы могут стать причиной несчастного случая. Убедитесь, что пол чистый и не скользкий от смолы и опилок.

Убирайте с рабочего стола регулировочные ключи и инструменты перед работой.

2.4 Требования безопасности при эксплуатации

Перед эксплуатацией следует тщательно проверить защитные устройства, регулировку движущихся частей, крепления и прочие факторы, которые могут повлиять на эксплуатацию. Поврежденные детали и устройства должны быть заменены или отремонтированы.

Не изменяйте конструкцию, и не используйте дополнительный инструмент для выполнения работ не подходящий к данному изделию и не рекомендованный производителем.

2.5 Дополнительные меры безопасности

Запрещено нахождение детей и посторонних в рабочей зоне.

Все посетители должны быть на безопасном удалении от рабочей зоны.

Не используйте поврежденный или затупившийся режущий инструмент.

Не превышайте рекомендованные скорости режущего инструмента.

Отключайте изделие от электросети перед проведением настройки и обслуживания.

2.6 Важные рекомендации при использовании упора

Убедитесь, что параллельный упор на вашем фрезерном столе жестко закреплен перед каждым использованием.

Дополнительный упор на угловом упоре изготовлен из твердого фенольного пластика - это синтетический материал, обладающий повышенной прочностью и устойчивостью. Рекомендуем вам не касаться режущим инструментом данного материала, так как он может его повредить.

Рекомендуем снять упор из фенольного пластика и изготовить по его образцу свой собственный упор из МДФ или фанеры. Работая с подкладочной доской поможет снизить скалывание у заднего края заготовки.

Убедитесь, что направляющая упора чистая и весь крепеж плотно затянут.

3. СБОРКА

Открутите транспортировочные болты от углового упора (рис. 2).

Установите латунную шайбу на стержень рифленной ручки и закрутите ручку в упор и слегка затяните (рис. 3).

Возьмите установочную пластину 9 (рис. 1) углового упора 8 и расположите ее между верхней и основной пластиной углового упора так, чтобы отверстия выровнялись друг относительно друга (рис. 4).

Установите две латунные регулировочные рукоятки 7 (рис. 1) упора через верхнюю часть углового упора в резьбовые отверстия крепежной пластины. Закрутите ручки в отверстия только на 2-3 оборота (рис. 5).

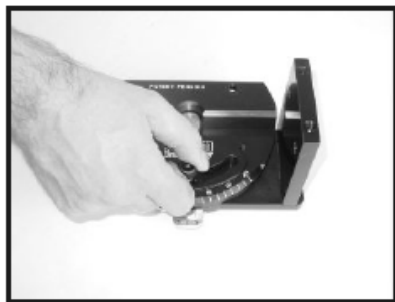


Рисунок 2.



Рисунок 3.



Рисунок 4.

Прикрепите угловой упор к подвижному упору, вставив установочную планку упора в соответствующий паз. Выровняйте их относительно друг друга и слегка затяните две латунные рукоятки (рис. 6).

Закрепите угловой упор на установочном кронштейне опорной трубки направляющей. Возьмите четыре винта с круглой головкой и прикрепите угловой упор к вертикальному кронштейну (рис. 7).



Рисунок 5.

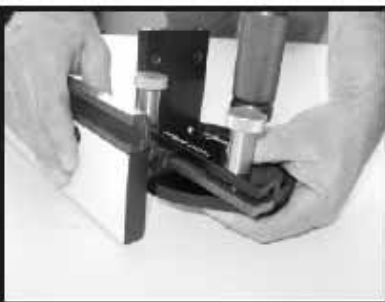


Рисунок 6.



Рисунок 7.

4. КРЕПЛЕНИЕ УПОРА НА ОСНОВАНИЕ ФРЕЗЕРНОГО СТАНКА/ФРЕЗЕРНЫЙ СТОЛ, НАСТРОЙКА

При помощи двух винтов и двух плоских шайб прикрепите большой 7 и малый 8 зажимные кронштейны упора (рис. 24) к каждому концу направляющей, используя проставочные блоки 5. Расположите упор на параллельном упоре (рис. 8). так, чтобы он упирался в край верхней поверхности рабочего стола (рис. 8).

Возьмите квадратные гайки и расположите их в двух Т-образных пазах упора. Вам потребуется 4 гайки для большого зажимного кронштейна и две гайки для малого зажимного кронштейна на противоположном конце вала. (рис. 9).



Рисунок 8

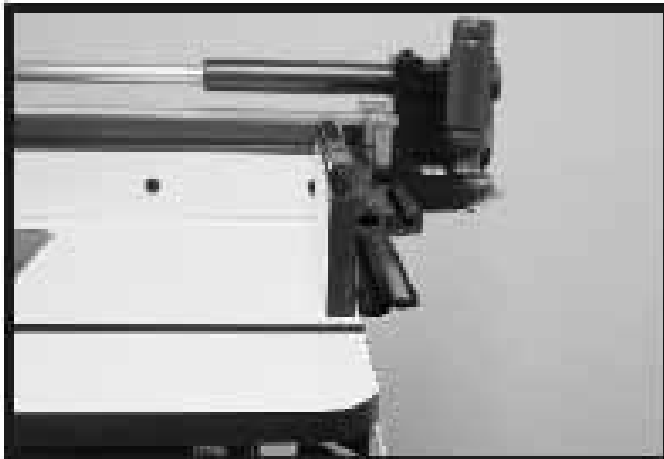


Рисунок 9.

Выровняйте квадратные гайки в каждом пазу каждого зажимного кронштейна. На рисунке 10 показан большой кронштейн.



Рисунок 10



Рисунок 11.

Как только вы выровняете квадратные гайки (рис. 11), прикрепите большой зажимной кронштейн к упору при помощи четырех винтов с круглой головкой, четырех плоских шайб и двух проставочных блоков (рис. 12). На затягивайте крепеж, так как необходимо будет выполнить тонкую регулировку.

При помощи такого же крепежа прикрепите малый зажимной кронштейн с другого конца направляющей (рис. 13). На затягивайте крепеж, так как необходимо будет выполнить тонкую регулировку.



Рисунок 12

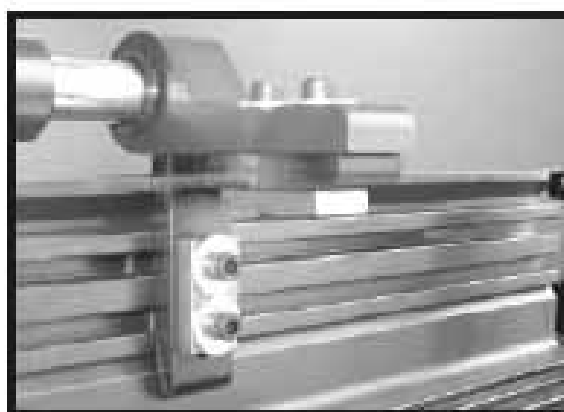


Рисунок 13.

Теперь упор закреплен неплотно (рис. 14). Чтобы начать окончательную регулировку проверьте, что направляющая расположена параллельно. Чтобы проверить параллельность посмотрите сверху по всей длине упора. Отрегулируйте положение вала, если необходимо и слегка затяните винты на кронштейнах с каждого края направляющей.

Убедитесь, что кронштейн упора и упор не касаются параллельного упора. Не должно быть никакого контакта с поверхностью параллельного упора. Если вам необходимо настроить упор, ослабьте две латунные ручки на упоре и передвиньте его. Закрутите ручки (рис. 15, 16).

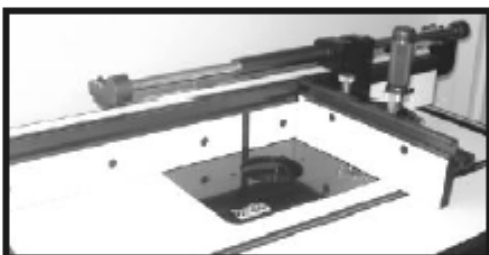


Рисунок 14.



Рисунок 15.



Рисунок 16.

Теперь необходимо убедиться, что оба конца направляющей находятся на одном уровне. Для начала убедитесь, что винты на малом и большом кронштейне ослаблены, чтобы можно было провести регулировку. Теперь передвиньте угловой упор вдоль направляющей максимально вперед и закрутите два винта на малом зажимном кронштейне. Затем передвиньте угловой упор по валу максимально назад и затяните четыре винта на большом зажимном кронштейне (рис. 12). Проверьте плавность хода. Если ход не плавный, слегка ослабьте все винты и снова проверьте плавность хода. При необходимости проверьте параллельность направляющей и повторите вышеизложенное.

Для настройка углового упора на 90° переведите замок фиксатора в положение «выкл.» (рис. 17) и ослабьте большую рифленую ручку на угловом упоре. При помощи слесарного уголка установите упор под 90° к упору и затяните ручку углового упора, чтобы зафиксировать его положение.

Проверьте, что шкалы на угловом упоре и латунном фиксаторе указывают на ноль. Если нет, вам необходимо выставить их на ноль.

Если указатель углового упора не указывает на ноль, разверните угловой упор, расположите его над валом (рис. 18). На верхней поверхности установочного кронштейна есть специальные углубления для расположения углового упора при длительном неиспользовании.

При помощи шестигранника ослабьте два винта, которые крепят фиксирующий механизм — не откручивайте винты полностью (рис. 19)



Рисунок 17.

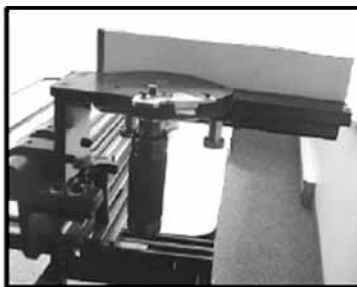


Рисунок 18.



Рисунок 19.

Разверните угловой упор обратно в вертикальное положение и выровняйте нулевые индикаторы. Затем не двигайте шкалу, затяните руками два винта с усилием достаточным для фиксации шкалы. (рис. 20).

Затем разверните угловой упор снова наверх. При помощи шестигранника затяните два винта. Разверните угловой упор снова вертикально и проверьте нулевые точки. Повторите процедуру при необходимости (рис. 21).



Рисунок 20.



Рисунок 21.

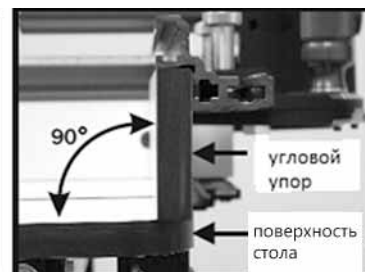


Рисунок 22.

Перпендикулярность упора и поверхности стола.

На кронштейне опорной трубки установленном на валу есть отверстия с установочными винтами во внешнем левом и внешнем правом отверстиях. Они предназначены для установки перпендикулярности упора и поверхности стола (рис. 22).

Проверьте перпендикулярность упора и поверхности стола (рис. 22). Если угол не равен 90° , вам необходимо выполнить следующие настройки.

Ослабьте два винта 1 (рис. 23) на вертикальном кронштейне 26 углового упора. Затем ослабьте все винты на кронштейнах 27 опорной трубки 31 на направляющей 12. Чтобы наклонить упор вперед закрутите дальний левый установочный винт до упора. Ослабьте левый винт на $\frac{1}{4}$ оборота. Затем снова поверните установочный винт до упора. Проверьте перпендикулярность и повторите эти действия заново при необходимости. Когда перпендикулярность будет достигнута, затяните все винты. Чтобы наклонить упор назад, выполните те же настройки, только регулируйте перпендикулярность упора правым установочным винтом. Наклон вперед регулируется установочным винтом на кронштейне слева, наклон назад регулируется установочным винтом на кронштейне справа.

5. СПЕЦИФИКАЦИЯ

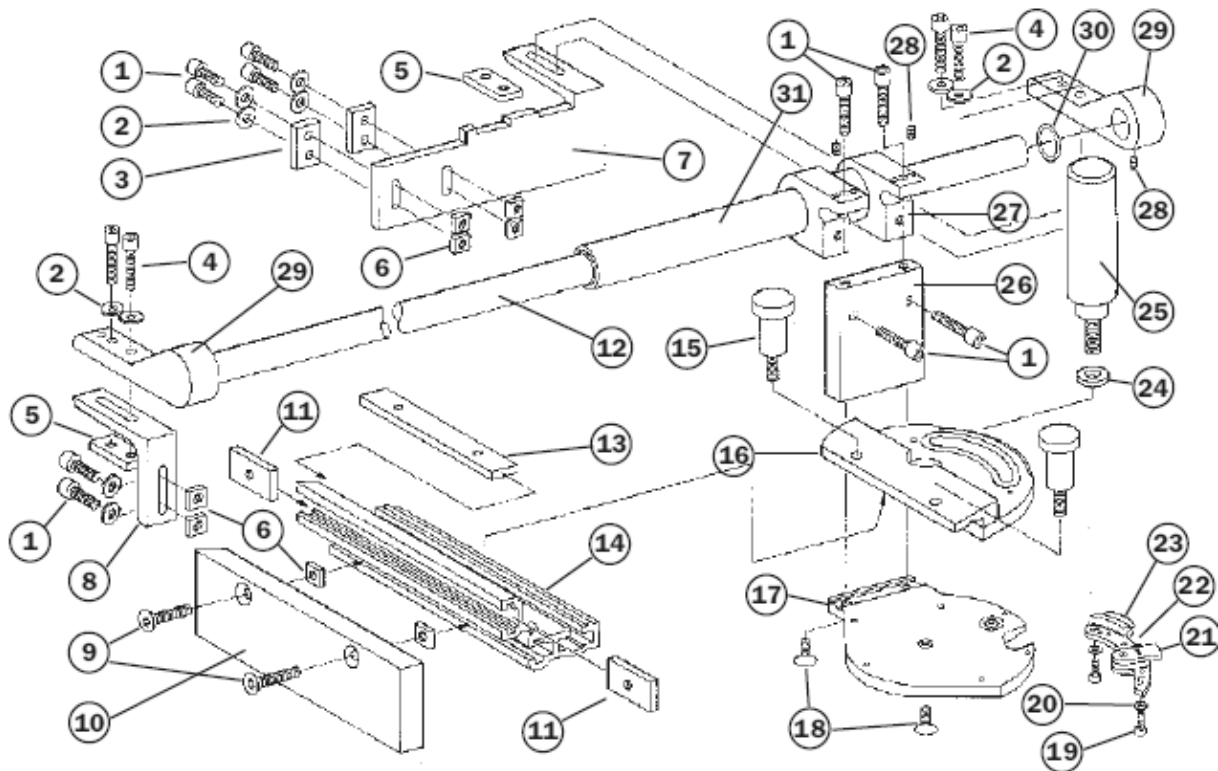


Рисунок 23.

1	Винт с круглой головкой	17	Основная пластина углового упора
2	Шайба плоская	18	Винт с плоской головкой
3	Блок проставочный	19	Винт
4	Винт с круглой головкой	20	Шайба плоская
5	Блок проставочный	21	Замок фиксатора
6	Гайки квадратные	22	Канавка фиксатора
7	Большой зажимной кронштейн упора	23	Указатель фиксатора
8	Малый зажимной кронштейн упора	24	Шайба латунная
9	Винт с плоской головкой	25	Ручка рифленая
10	Упор дополнительный пластиковый	26	Вертикальный кронштейн углового упора
11	Гайка	27	Кронштейн опорной трубки
12	Направляющая стальная хромированная	28	Винт установочный
13	Пластина установочная	29	Кронштейн вала установочный
14	Основание упора углового	30	Кольцо уплотнительное
15	Ручка регулировки упора	31	Трубка опорная
16	Верхняя пластина углового упора		

6. ТЕХНИЧЕСКОЕ ОБСЛУЖИВАНИЕ

Упор требует небольшой объём технического обслуживания - это смазка и очистка.

Для очистки упора следует удалить пылесосом излишние стружку и опилки, вытереть оставшуюся пыль сухой ветошью, при налипании смолы для её удаления следует использовать растворяющий смолу очиститель.

Для плавности хода подвижных элементов упора периодически (по мере необходимости) наносите небольшое количество жидкого масла или жидкого силикона.

7. ТРАНСПОРТИРОВКА И ХРАНЕНИЕ

Упор упакован в соответствии с требованиями действующей нормативной и технической документации на его изготовление и поставку. Упакованный упор может транспортироваться авиационным, железнодорожным, морским, речным и автомобильным транспортом.

Погрузку и крепление упакованного изделия, его последующее транспортирование выполняют в соответствии с действующими техническими условиями и правилами перевозки грузов на используемом виде транспорта.

При постановке изделия на длительное хранение необходимо:

- очистить упор от отходов резания;
- смазать подвижные элементы упора.

Хранить изделие следует в вентилируемом помещении при отсутствии воздействия климатических факторов (атмосферные осадки, повышенная влажность и запыленность воздуха) при температуре воздуха не ниже 0°C и не выше +40°C, при относительной влажности воздуха не выше 80%.

8. УТИЛИЗАЦИЯ И ЗАЩИТА ОКРУЖАЮЩЕЙ СРЕДЫ

Упор и его упаковка подлежат вторичной переработке - рециклированию.

Данное изделие изготовлено из безопасных для окружающей среды и здоровья человека материалов и веществ. Тем не менее, для предотвращения негативного воздействия на окружающую среду, при прекращении использования изделия (истечении срока службы) и непригодности к дальнейшей эксплуатации, оно подлежит сдаче в приемные пункты по переработке металлолома и пластмасс.

Утилизация изделия и комплектующих узлов заключается в полной разборке и последующей сортировке по видам материалов и веществ, для последующей переплавки или использования при вторичной переработке.

Упаковку упора следует утилизировать без нанесения экологического ущерба окружающей среде в соответствии с действующими нормами и правилами.

ГАРАНТИЙНЫЕ ОБЯЗАТЕЛЬСТВА

Завод-изготовитель гарантирует нормальную работу изделия в течение 24 месяцев со дня продажи торгующей организацией при условии эксплуатации и хранения в соответствии с настоящим руководством.

Дата продажи должна быть отмечена в свидетельстве о приемке и в гарантийных талонах. При отсутствии отметки торгующей организации, срок гарантии исчисляется с момента выпуска изделия заводом-изготовителем.

Без предъявления гарантийного талона на изделие претензии по качеству не принимаются, гарантийный ремонт не производится. Для гарантийного ремонта владельцу необходимо отправить изделие с приложением данного руководства по эксплуатации в гарантийную мастерскую в жесткой транспортной упаковке, обеспечивающей его сохранность.

В течение гарантийного срока устранение неисправностей, происшедших по вине завода-изготовителя, производится гарантийными мастерскими бесплатно. После проведения ремонта изделия гарантийный талон остается в мастерской.

Перечень повреждений изделия, вследствие которых гарантийные обязательства снимаются:

- механические повреждения, повреждения, вызванные действием агрессивных сред, высоких температур;
- работа с перегрузкой;
- износ резьбы;
- самостоятельная замена узлов, деталей, изменение конструкции;
- повреждения, наступившие вследствие неправильного хранения (коррозия металлических частей), сильного загрязнения и небрежной эксплуатации;
- использование изделия не по назначению;
- при появлении неисправностей, вызванных действием обстоятельств непреодолимой силы (несчастный случай, пожар, наводнение, удар молнии и др.).

Взаимоотношения между потребителем и изготовителем при выявленных неисправностях изделия осуществляются в соответствии с Законом «О защите прав потребителей». Срок службы изделия не менее пяти лет, при соблюдении условий эксплуатации и регулярном обслуживании.

Перечень деталей, на которые гарантия не распространяется:

- быстро изнашиваемые детали с ограниченным ресурсом (защитные кожухи, пластиковые накладки, прокладки и прочее).

Руководство по эксплуатации прочитал полностью, обязуюсь его выполнять

(подпись покупателя)

Отсутствие подписи покупателя расценивается как нарушение условий эксплуатации и является основанием для отказа в гарантийном ремонте и замене изделия торгующей организацией.

Гарантийный, а также не гарантийный и послегарантийный ремонт производится только в авторизованных сервисных центрах. Список сервисных центров представлен на сайте www.belmash.ru.

Адрес поставщика: АО «БЕЛМАШ», 129626, Россия, г. Москва, проспект Мира, 104, info@belmash.ru.

BELMASH

RU **Руководство по эксплуатации**

Свидетельство о приёме и продаже

Наименование товара

Упор подвижный BELMASH D032A

Дата выпуска _____

Штамп ОТК _____

Срок действия консервации — 3 года.

Заполняется при продаже

К внешнему виду и комплектации претензий не имею _____
(подпись покупателя)

Дата продажи _____

Продавец _____

Печать _____

Поставщик: АО «БЕЛМАШ»

129626, г. Москва, проспект Мира, 104

8 800 770-07-89, e-mail: info@belmash.ru, www.belmash.ru

Производитель: NINGBO QIANGYA INDUSTRY & TRADE CO., LTD, Китай