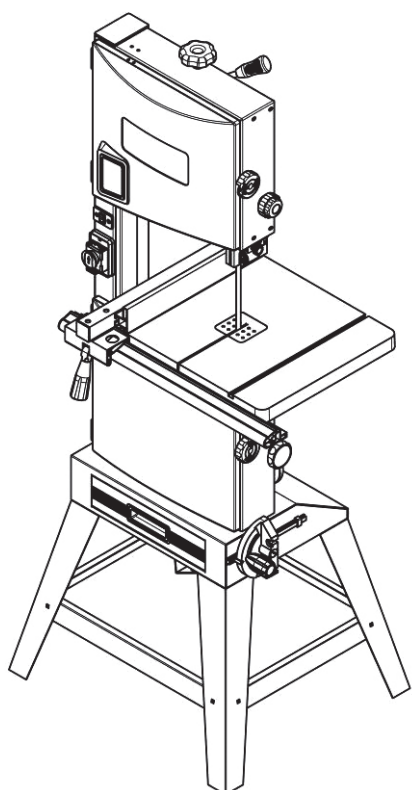


BELMASH

RU Руководство по эксплуатации

EAC

**Станок
ленточнопильный
BELMASH WBS-304
BELMASH WBS-355**



 **BELMASH**[®]
www.belmash.ru

ОГЛАВЛЕНИЕ

ВВЕДЕНИЕ.....	4
1. ОБЩИЕ СВЕДЕНИЯ.....	4
1.1 Основные параметры и технические характеристики.....	5
1.2 Комплект поставки.....	6
1.3 Основные элементы.....	7
1.4 Графические символы.....	8
2. ТЕХНИКА БЕЗОПАСНОСТИ.....	8
2.1 Общие правила безопасности.....	8
2.2 Личная безопасность.....	9
2.3 Требования к месту эксплуатации станка.....	9
2.4 Требования безопасности при эксплуатации станка.....	9
2.5 Требования безопасности при подключении к электросети.....	10
2.5.1 Требования к источнику электропитания.....	11
2.5.2 Использование удлинительного кабеля.....	11
2.6 Требования к заготовке.....	11
2.7 Требования к пильным полотнам.....	12
2.8 Требования к аксессуарам и приспособлениям.....	12
3. СБОРКА И РЕГУЛИРОВКА СТАНКА.....	12
3.1 Распаковка.....	12
3.2 Сборка станка.....	12
3.3 Регулировка угла наклона рабочего стола.....	13
3.4 Выравнивание пильного полотна.....	13
3.5 Регулировка натяжения пильного полотна.....	14
3.6 Регулировка индикатора натяжения пильного полотна.....	14
3.7 Выравнивание верхней направляющей пильного полотна.....	14
3.8 Выравнивание нижней направляющей пильного полотна.....	15
3.9 Регулировка скорости пильного полотна.....	15
3.10 Замена пильного полотна.....	15
4. РАБОЧИЕ ПРОЦЕССЫ.....	16
4.1 Принцип действия выключателя.....	16
4.2 Использование параллельного упора.....	16
4.3 Использование углового упора.....	16
4.4 Использование толкателя.....	17
4.5 Распиловка.....	17
4.6 Подключение к оборудованию для сбора отходов.....	17
5. ОБСЛУЖИВАНИЕ.....	17
5.1 Проверка и обслуживание.....	18
5.2 Очистка.....	18
5.3 Смазка.....	18
6. СПЕЦИФИКАЦИЯ.....	19
7. ВОЗМОЖНЫЕ НЕИСПРАВНОСТИ И СПОСОБЫ ИХ УСТРАНЕНИЯ.....	23
8. ТРАНСПОРТИРОВКА И ХРАНЕНИЕ.....	24
9. УТИЛИЗАЦИЯ И ЗАЩИТА ОКРУЖАЮЩЕЙ СРЕДЫ.....	24
ГАРАНТИЙНЫЕ ОБЯЗАТЕЛЬСТВА.....	25

УВАЖАЕМЫЙ ПОКУПАТЕЛЬ

Благодарим за доверие, которое Вы оказали, выбрав станок ленточнопильный **BELMASH WBS-304, BELMASH WBS-355**, далее «станок», «изделие». Данный станок был тщательно продуман и спроектирован, чтобы работать безотказно многие годы. Внимание к деталям, точность, система контроля качества обеспечивают его надежную работу.

Настоящее руководство по эксплуатации устанавливает правила безопасной эксплуатации станка.

Перед началом эксплуатации внимательно ознакомьтесь с данным руководством. В нём Вы найдёте все указания, выполнение которых обеспечит безопасное использование и длительный срок службы станка.

При покупке станка обязательно проверьте комплектность и заполнение торгующей организацией свидетельства о продаже и гарантийных талонов, которые должны быть заверены штампом магазина с указанием даты продажи.

Изготовитель/поставщик оставляет за собой право изменять комплектность товара без изменения его потребительских свойств, основных технических характеристик и цены исходя из коммерческой целесообразности.

В связи с постоянным техническим совершенствованием конструкции станка возможны некоторые отличия между приобретенным Вами изделием и сведениями, приведенными в настоящем руководстве по эксплуатации, не влияющие на его основные технические параметры и эксплуатационную надежность.

Приятной Вам работы.

При возникновении вопросов о вашем оборудовании, пожалуйста, обратитесь в службу технической поддержки BELMASH или отправьте письмо на электронную почту. Мы поможем вам справиться с проблемой и решить гарантийные случаи.

Адрес поставщика: 129626, РФ, г. Москва, проспект Мира, 104, АО «БЕЛМАШ»
E-mail: info@belmash.ru

1. ОБЩИЕ СВЕДЕНИЯ

Станок предназначен для обработки древесины, а также, фанеры, ДВП, МДФ, ДСП и т.п. пилением с целью придания им необходимых форм и размеров, с ручной подачей заготовки.

Питание станка осуществляется от сети переменного тока напряжением 230 В ±10% и частотой 50 Гц ±5%, с защитным (заземляющим) проводом по ГОСТ 12.1.030-81*. Качество источника электрической энергии по ГОСТ 32144-2013.

При соответствующей настройке на станке можно выполнять следующие виды обработки:

- пакетное резание;
- резание по кривой;
- разрезание на заготовки заданной длины;
- продольное резание;
- поперечное резание;
- резание под углом.

Станок предназначен для эксплуатации в условиях отсутствия прямого воздействия атмосферных осадков, чрезмерной запыленности воздуха, прямых солнечных лучей, окружающей температуры от +5°C до +40°C, относительной влажности воздуха не более 80%.

Установка станка должна производиться в закрытых помещениях, достаточными являются условия столярной мастерской.

Средний срок службы станка при нормальной эксплуатации не менее пяти лет.

Станок соответствует требованиям технических регламентов:

- ТР ТС 010/2011 «О безопасности машин и оборудования»;
- ТР ТС 004/2011 «О безопасности низковольтного оборудования»;
- ТР ТС 020/2011 «Электромагнитная совместимость технических средств».

Идентификационный шильд, содержащий информацию о серийном номере, расположен на передней стороне станка.

1.1 Основные параметры и технические характеристики

Таблица 1

Раздел	Параметры	Значение для модели	
		BELMASH WBS-304	BELMASH WBS-355
Размеры станка	Габаритный размер, Д×Ш×В, мм	600×780×1600	760×815×1710
	Размер основания станка, Д×Ш×В, мм	615×525×410	670×530×415
Привод	Тип/режим работы двигателя	Асинхронный, с воздушным охлаждением	Асинхронный, с воздушным охлаждением
	Класс защиты двигателя	IP20	IP20
	Мощность, Вт/ кол-во фаз	800/1	1100/1
	Характеристики сети, В/Гц	230/50	230/50
	Выключатель	KJD17B-4	KJD17B-4
	Тип передачи	ременная	ременная
	Тип ремня	Поликлиновой PJ595	Поликлиновой PJ600
Пильное полотно	Длина полотна пилы, мм	2240	2560
	Ширина полотна пилы, мм	3÷20	3÷25
	Скорость пильного полотна, м/мин.	370/800	370/800
	Количество скоростей	2	2
Характеристики резов	Максимальная высота распиловки, мм	160	220
	Максимальная ширина заготовки (просвет до рамы), мм	305	340
Рабочий стол	Высота рабочей поверхности, мм	990	1010
	Размер рабочего стола, Д×Ш, мм	480×390	545×515
	Угол наклона рабочего стола, град.	0...+45	0...+45
	Размеры паза, мм	22×6	22×6
Маховик	Диаметр маховика, мм	315	355
	Посадочное отверстие, мм	35	35
Параллельный упор	Длина направляющей, мм	390	500
	Материал параллельной направляющей	Алюминий	Алюминий
Угловой упор	Диапазон углов распиловки с помощью углового упора, град.	-30...+30	-30...+30
	Материал углового упора	Алюминий	Алюминий

Другая информация	Окраска	Порошковая	Порошковая
	Диаметр патрубка для отведения стружки, мм	49/74/79	49/74/79
	Длина кабеля, не менее, м	1,8	1,8
	Масса нетто/брутто, кг	62/65	79/82

В таблице 1 представлена общая информация. Данные технические характеристики актуальны на момент издания руководства по эксплуатации. Компания «БЕЛМАШ» оставляет за собой право на изменение конструкции и комплектации оборудования без уведомления потребителя.

1.2 Комплект поставки

Комплект поставки представлен в таблице 2 и на рисунке 1.

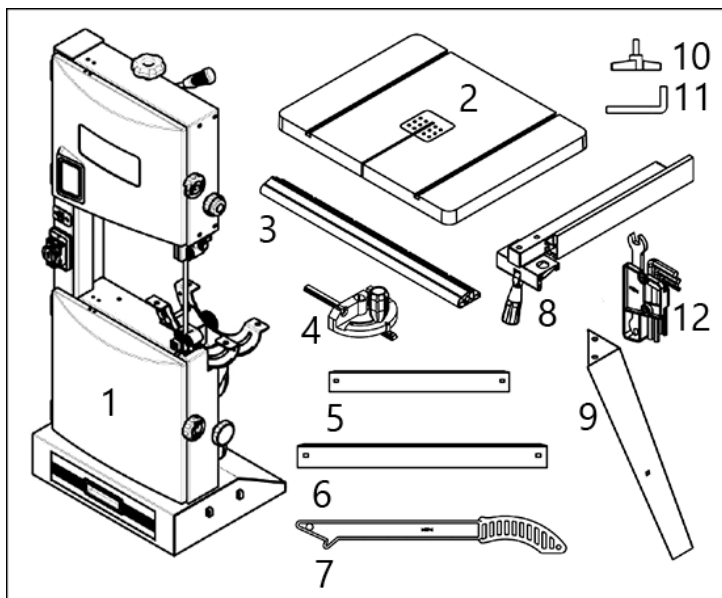


Рисунок 1.

Таблица 2

№	Наименование	Количество для модели	
		WBS-304	WBS-355
1	Станок ленточнопильный	1	1
2	Рабочий стол в сборе	1	1
3	Параллельная направляющая	1	1
4	Упор угловой	1	1
5	Переключатель каркасного основания малая	2	2
6	Переключатель каркасного основания большая	2	2
7	Толкатель	1	1
8	Упор параллельный (в сборе)	1	1
9	Опора боковая	4	4
10	Винт-барашек	4	4
11	Кронштейн толкателя	1	1
12	Набор ключей	1	1
-	Полотно пильное 2240×12,7×0,5 мм 4ТPI	1	-
-	Полотно пильное 2560×12,7×0,5 мм 4ТPI	-	1
-	Приспособление для резки круга	1	1
-	Болт М8×12	12	12
-	Шайба плоская 8	12	12
-	Болт М6×12	8	8

-	Шайба плоская 6	8	8
-	Гайка М6	8	8
-	Болт М4×10	8	8

В таблице 2 представлена общая информация. Данная комплектация актуальна на момент издания руководства по эксплуатации. Компания «BELMASH» оставляет за собой право на изменение конструкции и комплектации оборудования без уведомления потребителя. Если вы не можете найти деталь из таблицы 2, проверьте, возможно она уже установлена на изделии.

1.3 Основные элементы

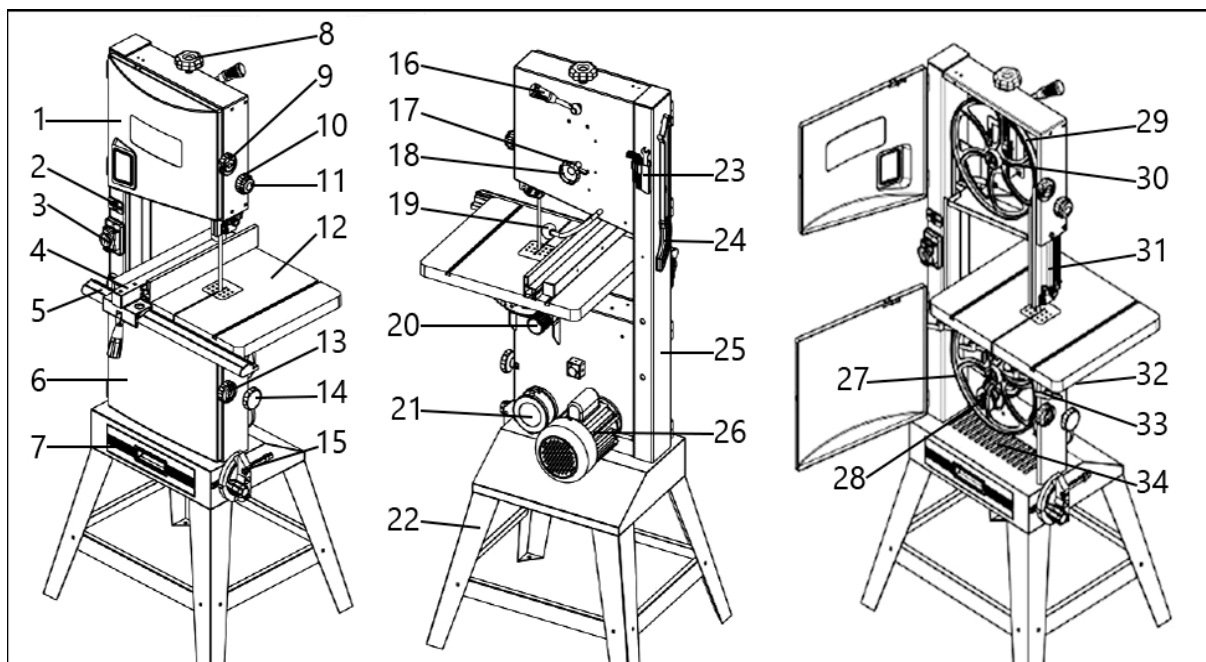


Рисунок 2.

1 – панель передняя верхняя, 2 – выключатель подсветки зоны реза, 3 – главный выключатель станка, 4 – параллельный упор, 5 – параллельная направляющая, 6 – панель передняя нижняя, 7 – ящик сбора стружки, 8 – ручка плавной регулировки натяжения пыльного полотна, 9 – фиксатор верхней панели, 10 – ручка блокировки положения верхней направляющей пыльного полотна, 11 – ручка регулировки положения верхней направляющей пыльного полотна, 12 – рабочий стол, 13 – фиксатор нижней панели, 14 – ручка регулировки натяжения приводного ремня, 15 – угловой упор, 16 – рычаг быстрого натяжения/ослабления пыльного полотна, 17 – ручка блокировки положения верхнего маховика, 18 – ручка регулировки положения верхнего маховика, 19 – подсветка зоны реза, 20 – ручка регулировки угла наклона стола, 21 – патрубок аспирации, 22 – каркасное основание станка, 23 – набор ключей, 24 – толкатель, 25 – рама станка, 26 – электродвигатель, 27 – обрешиненная направляющая нижнего маховика, 28 – маховик нижний, 29 – обрешиненная направляющая маховика верхнего, 30 – маховик верхний, 31 – верхняя направляющая пыльного полотна, 32 – нижняя направляющая пыльного полотна, 33 – винт-барашек, 34 – решетка ящика сбора стружки

1.4 Графические символы



Внимательно прочтите инструкцию по эксплуатации перед использованием станка.



При работе на станке пользуйтесь средствами защиты органов слуха, зрения, дыхания.



Опасность поражения электрическим током.



Опасность получения травмы или повреждения узлов станка в случае несоблюдения указаний техники безопасности.



Используйте специальную обувь.



Станок и его упаковка подлежат вторичной переработке (рециклированию).



Для предотвращения негативного воздействия на окружающую среду, при прекращении использования станка (истечении срока службы) и непригодности к дальнейшей эксплуатации, станок подлежит разборке и сдаче в приемные пункты по вторичной переработке металлолома и пластмасс.

2. ТЕХНИКА БЕЗОПАСНОСТИ

2.1 Общие правила безопасности



Данный станок разработан для использования только строго по назначению. Помните, ваша личная безопасность – это ваша ответственность. Защитное оборудование не служит спасением при проявлениях неграмотности, беспечности и невнимательности.



Необходимо тщательно изучить руководство по эксплуатации и ознакомиться с предупреждающими надписями на станке. Изучение и выполнение указанных условий эксплуатации позволяет свести к минимуму риск получения травмы.

Запрещается:

- использовать станок не по назначению;
- эксплуатировать станок в условиях воздействия капель и брызг, а также на открытых площадках во время снегопада или дождя;
- эксплуатировать станок во влажном или сыром помещении;
- оставлять станок, присоединенный к питающей сети, без надзора;
- присутствие посторонних лиц, особенно детей, в рабочей зоне.

К эксплуатации и техническому обслуживанию станка допускаются лица, ознакомленные с руководством по эксплуатации и осведомленные о всех факторах опасности. Храните руководство в доступном для дальнейшего использования месте.

При работе со станком должны выполняться действующие правила техники безопасности, а также другие утвержденные правила охраны труда и промышленной гигиены.

Ремонт изделия проводится только авторизованной организацией. Для ремонта допускается использование только оригинальных запчастей. Использование не оригинальных запчастей может привести к травме и выходу станка из строя.

Переоснащение, регулировку и очистку производить только после полной остановки станка и отключенном электропитании.

2.2 Личная безопасность

Запрещается эксплуатировать станок:

- в состоянии алкогольного и/или наркотического опьянения;
- под воздействием лекарственных препаратов;
- при плохом самочувствии.

При работе используйте индивидуальные средства защиты, защитную маску/очки, спецодежду, специализированную или нескользящую обувь. При необходимости используйте респиратор, средство защиты органов слуха.

Древесная пыль, может быть опасной для вашего здоровья. Работайте на станке только в хорошо вентилируемых помещениях и обеспечьте надлежащее удаление пыли. По возможности используйте вытяжные установки.

Из-за опасности захвата движущимися частями станка, при работе запрещается: ношение длинных, не убранных волос, свободной, неудобной одежды, перчаток; галстуков, ювелирных изделий, одежды с длинными рукавами.

Не стойте на линии прохождения пильного полотна. Держите руки на безопасном расстоянии от пильного полотна. Работайте в устойчивой позе. Следите за правильным положением ног и тела и сохраняйте правильную рабочую позу и равновесие. Запрещается работать на станке стоя на каких-либо подставках.

Исключите опасность пореза при проведении технического обслуживания, замене пильного полотна. Используйте перчатки.

2.3 Требования к месту эксплуатации станка

Станок необходимо эксплуатировать в помещениях с общеобменной и местной системами вентиляции. Станок не предназначен для использования вне помещения.

Пространство по периметру рабочего стола станка должно быть свободным на расстоянии минимум одного метра для его обслуживания. Необходимо обеспечить свободное рабочее пространство для направления, подачи и съёма заготовки, с учетом её габаритных размеров и массы.

Пол должен быть ровным, нескользким, не должно быть препятствий.

Станок имеет настольное исполнение. Для безопасной работы установите его на стол/верстак и закрепите на нем.

Розетки должны находиться достаточно близко к станку, чтобы кабель не создавал опасной ситуации для перемещения персонала.

Не допускается использование станка в захламленном, сыром или подверженном осадкам, или взрывоопасном помещении. Не используйте станок поблизости от горючих жидкостей и газов.

Рабочая зона должна быть хорошо освещена.

Содержите рабочую зону в чистоте. Загрязнения могут стать причиной несчастного случая.

Убирайте регулировочные ключи и инструменты перед включением станка.

2.4 Требования безопасности при эксплуатации станка

ЗАПРЕЩАЕТСЯ:

- передавать для работы станок пользователям, не изучившим настоящее руководство по эксплуатации;
- использовать станок лицам в состоянии алкогольного, наркотического опьянения;
- использовать станок при появлении повышенного шума, стука, вибрации;
- использовать станок при поломке или появлении трещин в корпусных деталях;
- эксплуатировать не полностью собранный станок;
- работать на станке со снятым и/или поврежденным защитными устройствами, с открытыми крышками пильного полотна;
- запускать станок, если изделие контактирует с пильным полотном, полотно должно достичь максимальной скорости, прежде чем начать обработку;
- эксплуатировать станок с неисправным выключателем.

Станок предназначен только для обработки древесины и древесных материалов.

Перед эксплуатацией станка следует тщательно проверить защитные устройства, регулировку движущихся частей, крепления и прочие условия, которые могут повлиять на эксплуатацию. Поврежденные детали и устройства должны быть надлежащим способом заменены или отремонтированы.

Проверьте соосность движущихся частей, свободный ход подвижных элементов. Следите за возникновением вибрации или колебаний, которые могут указывать на плохую установку или плохо сбалансированное пильное полотно.

Ручки станка должны быть сухими, чистыми, без следов масла и смазки.

Не допускается работа станка без присмотра. Выключите станок и дождитесь полной остановки, прежде чем уйти.

Необходимо выполнять указания по смазке и смене приспособлений.

Не изменяйте конструкцию станка, и не используйте дополнительный инструмент для выполнения работ не подходящий к данному станку и не рекомендованный производителем.

Подача заготовок должна быть равномерной (без рывков), скорость подачи должна обеспечивать спокойную работу станка, исключать его перегрузку. Не прилагайте чрезмерные усилия при подаче заготовки.

Обрабатывайте только одну заготовку за раз.

Не пытайтесь замедлить или остановить станок, нажимая заготовкой на пильное полотно сбоку.

При выполнении прямого реза для прижатия заготовки к параллельному упору используйте толкатель.

При резке круглой заготовки прочно закрепите ее.

Проверьте расположение пильного полотна (правильное рабочее положение - зубцы пильного полотна должны быть направлены на оператора).

Остерегайтесь обратной отдачи заготовки.

Заменяйте вставку рабочего стола, если она изношена.

2.5 Требования безопасности при подключении к электросети

Убедитесь, что крышка выключателя закрыта (находится в положении «Выкл») при подключении станка к сети.

Запрещается эксплуатировать станок при повреждении штепсельного соединения, кабеля, появление запаха, характерного для горячей изоляции или дыма, нечеткой работе выключателя.

Во время работы не прикасайтесь к заземленным предметам.

Обращайтесь аккуратно со шнуром питания. Никогда не вытаскивайте вилку из розетки за шнур станка. Поврежденные или скрученные шнуры увеличивают риск поражения электрическим током. Кабель станка должен быть защищен от случайного повреждения. Не допускается непосредственное соприкосновение кабеля с горячими и масляными поверхностями.

Сильные колебания температуры окружающего воздуха могут вызвать образование конденсата на токопроводящих частях станка. Перед началом эксплуатации станка в таких условиях, дождитесь пока его температура сравняется с температурой окружающего воздуха.

Слабый контакт в электроразъёмах, перегрузка, падение напряжения в электрической питающей сети могут влиять на нормальную работу электродвигателя станка.

Пользователь должен обеспечить защиту станка от скачка напряжения и от короткого замыкания.

Установите влагозащищенную и пылезащищенную розетку.

Не изменяйте конструкцию штепсельной вилки каким-либо образом.

2.5.1 Требования к источнику электропитания

Питание станка осуществляется от однофазной сети переменного тока напряжением 230 В \pm 10% и частотой 50 Гц \pm 5%, с защитным (заземляющим) проводом.

Колебания напряжения сети в пределах $\pm 10\%$ относительно номинального значения не влияют на нормальную работу электродвигателя станка. При повышенных нагрузках необходимо обеспечить отсутствие колебаний напряжения в электрической сети.

Перед работой убедитесь, что напряжение источника питания соответствует техническим характеристикам станка.

Для защиты электропроводки от перегрузок, необходимо применять плавкие предохранители на 4А, 6А.

2.5.2 Использование удлинительного кабеля

При необходимости используйте удлинительный кабель с заземляющим проводом, соответствующий номинальной мощности станка (таб. 3).

При использовании катушек обязательно полностью разматывайте кабель.

При значительной длине удлинительного кабеля и малом поперечном сечении подводящих проводов, происходит дополнительное падение напряжения, которое может привести к неустойчивой работе электродвигателя станка.

Таблица 3

Сечение, мм ²		Номинальный ток кабеля, А					
0,75		6					
1,00		10					
1,50		15					
2,50		20					
4,00		25					
		Длина кабеля, м					
		7,5	15	25	30	45	60
Напряжение питания, В	Потребляемый ток, А	Номинальный ток кабеля, А					
230	0-2,0	6	6	6	6	6	6
	2,1-3,4	6	6	6	6	6	6
	3,5-5,0	6	6	6	6	10	15
	5,1-7,0	10	10	10	10	15	15
	7,1-12,0	15	15	15	15	20	20
	12,1-20,0	20	20	20	20	25	-

2.6 Требования к заготовке

При обработке заготовок большой длины необходимо пользоваться подставками, которые устанавливаются под свисающим концом заготовки, или работать вдвоем.

Запрещается поддерживать или направлять заготовку руками. Всегда используйте параллельный упор для позиционирования и направления обрабатываемого материала.

Пользуйтесь держателями/толкателями, особенно при распиловке коротких заготовок.

Обрабатываемую заготовку необходимо проверять на наличие металлических или минеральных включений (гвоздей, скоб, осколков, камней и т.п.). Не следует обрабатывать материалы, имеющие трещины, несросшиеся сучки, гниль, или другие пороки древесины.

Заготовка не должна быть влажной. Рекомендуемая влажность не более 22%.

2.7 Требования к пыльным полотнам

Для достижения высоких и безопасных эксплуатационных характеристик пыльное полотно должно быть заточенным, чистым и не иметь дефектов.

Используйте пыльные полотна, рекомендованные производителем. Следите за тем, чтобы выбор пыльного полотна и его скорость соответствовали материалу, подлежащему резке.

Производите действия по установке/очистке/замене пыльного полотна только при выключенном из питающей сети станке.

2.8 Требования к аксессуарам и приспособлениям

Во избежание травм: используйте только аксессуары и приспособления, рекомендованные для данного станка.

Следуйте инструкциям, прилагаемым к аксессуарам. Использование неоригинальных аксессуаров может привести к травмам.

Не пользуйтесь аксессуарами, если вы полностью не прочитали инструкцию или руководство по эксплуатации этого приспособления.

3. СБОРКА И РЕГУЛИРОВКА СТАНКА

3.1 Распаковка

Аккуратно распакуйте и достаньте станок и отдельные детали из упаковки, осмотрите изделие на наличие повреждений. О любых повреждениях следует немедленно сообщить дистрибьютеру и транспортной компании.



Перед использованием станка внимательно изучите инструкцию для выполнения надлежащей сборки, технического обслуживания и соблюдения техники безопасности.

Удалите защитную смазку с поверхности стола и всех неокрашенных деталей. Для ее снятия используйте мягкую ткань, смоченную керосином (не применяйте для этой цели ацетон, бензин или разбавитель лака). После очистки покройте поверхности воском. Излишки воска удалите для предотвращения его попадания на заготовки.



В целях безопасности не подключайте станок к источнику подачи питания до полного окончания его монтажа.

3.2 Сборка станка

3.2.1 Сборка каркасного основания станка

Для сборки каркасного основания станка – расположите станок на полу (рис. 3). Прикрепите боковые опоры к станку при помощи болтов M8×10 и шайб 8 мм.

Прикрепите малые перекладки каркасного основания и большие перекладки каркасного основания к опорам боковым при помощи болтов M6×12, 6мм плоских шайб и гаек M6, не затягивайте гайки.

Поставьте станок на ровную поверхность, затяните крепеж.

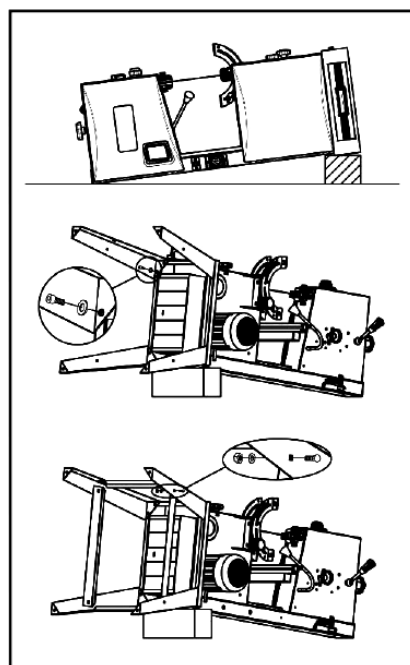


Рисунок 3.

3.2.2 Установка рабочего стола

Прикрепите рабочий стол А (рис. 4) к станку при помощи болтов М8×10 и плоских шайб 8 мм. Убедитесь, что пильное полотно попало в центр паза в столе.

3.2.3 Установка параллельной направляющей

Прикрепите параллельную направляющую В при помощи четырех винтов-барашков С к столу А.

3.2.4 Завершение сборки

Прикрепите набор инструментов G к раме станка Е при помощи болтов М4×10. Прикрепите кронштейн F шестигранной гайкой к раме Е.

Установите параллельный упор I на параллельную направляющую В, установите угловой упор D на каркасное основание J, повесьте толкатель Н на кронштейн F.

3.3 Регулировка угла наклона рабочего стола

Ослабьте ручку фиксации угла наклона стола А (рис. 5).

Вращая ручку регулировки угла наклона стола В, настройте нужный угол.

Используйте шкалу, чтобы выставить нужный угол наклона. Затяните ручку фиксации угла наклона, чтобы закрепить положение стола.

3.4 Выравнивание пильного полотна

Если пильное полотно расположено не по центру обрезиненной направляющей, необходимо скорректировать его путь.

Откройте верхнюю и нижнюю передние панели станка для доступа к маховикам. Поворачивая маховики по часовой стрелке, необходимо отследить тенденцию смещения пильной ленты.

Для корректировки траектории движения пильного полотна – ослабьте ручку блокировки положения верхнего маховика С (рис. 6). Вручную поворачивайте верхний маховик, осторожно не касаясь пильного полотна. Поворачивайте ручку регулировки положения верхнего маховика D по часовой стрелке или против часовой стрелки до тех пор, пока пильное полотно не переместится к центру обрезиненной направляющей.

После регулировки затяните ручку блокировки положения верхнего маховика С и закройте передние панели станка.

3.5 Регулировка натяжения пильного полотна



Натяжение пилы в работе должно быть оптимальным. Маленькое или большое натяжение пилы ведёт к появлению микротрещин.

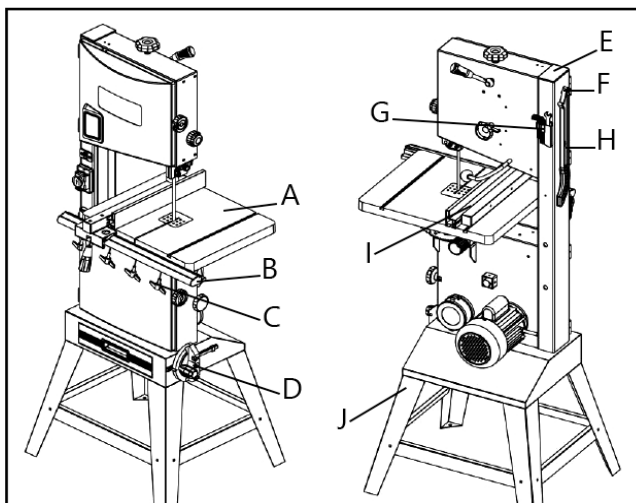


Рисунок 4.

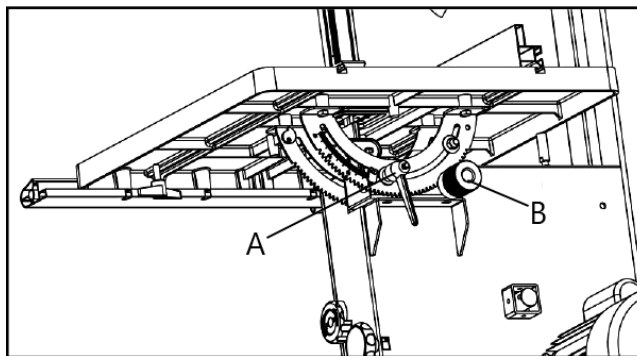


Рисунок 5.

Полностью поднимите верхнюю направляющую пыльного полотна В (рис. 6). Принимая во внимание ширину пыльного полотна, поворачивайте ручку плавной регулировки натяжения пыльного полотна А (рис. 6), чтобы отрегулировать натяжение.

При правильной настройке, отклонение пыльного полотна при легком нажатии по середине, между рабочим столом и верхней направляющей пыльного полотна, составит не более 2 мм. Если требуется настройка, отрегулируйте натяжение до достижения необходимого результата.

Поворачивая ручку плавной регулировки натяжения пыльного полотна по часовой стрелке А, вы увеличиваете натяжение, против часовой стрелки уменьшаете натяжение пыльного полотна.

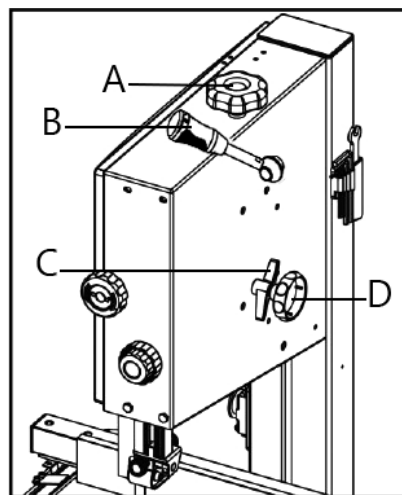


Рисунок 6.

3.6 Регулировка индикатора натяжения пыльного полотна

Индикатор натяжения пыльного полотна А (рис. 7) можно настроить на различные виды полотен. При умеренном натяжении пыльного полотна, открутите установочный винт и отрегулируйте индикатор в необходимую сторону. Затяните установочный винт.

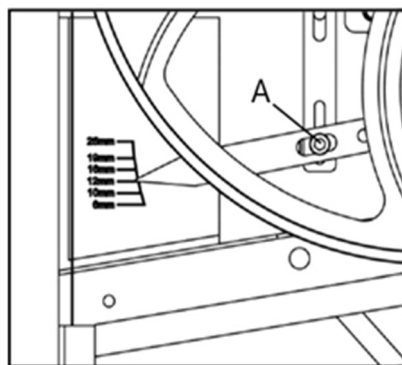


Рисунок 7.

3.7 Выравнивание верхней направляющей пыльного полотна

⚠️ Высота направляющей пыльного полотна должна быть отрегулирована перед каждой операцией, чтобы соответствовать высоте заготовки (должна быть установлена на 3 мм выше заготовки).

Установите верхнюю направляющую пыльного полотна на нужную высоту, с помощью ручки регулировки положения верхней направляющей пыльного полотна А (рис. 8), ослабив ручку блокировки положения верхней направляющей пыльного полотна В. После регулировки обязательно затяните ручку блокировки положения верхней направляющей пыльного полотна В.

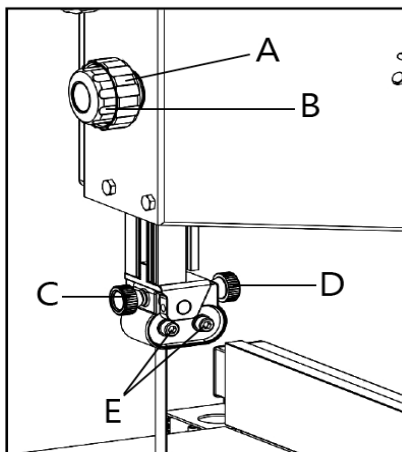


Рисунок 8.

Ослабьте винт С и переместите подшипник направляющей F (рис. 8) так, чтобы подшипник располагался на расстоянии 1-2 мм до зубьев пыльного полотна. Затяните винт С.

Ослабьте винт D (рис. 8) и переместите опорный подшипник G (рис. 9) на 0,5 мм от задней стороны пыльного полотна. Затяните винт D.

Ослабьте винт D (рис. 8) и переместите опорный подшипник G (рис. 9) на 0,5 мм от задней стороны пыльного полотна. Затяните винт D.

Ослабьте винты E (рис. 8) и переместите подшипник направляющей F (рис. 9) на 0,5 мм от боковой стороны пыльного полотна. Затяните винты E.

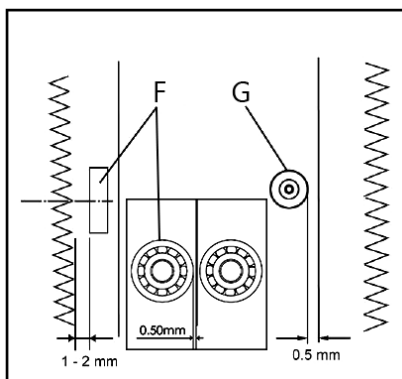


Рисунок 9.

3.8 Выравнивание нижней направляющей пильного полотна



Нижнюю направляющую необходимо регулировать после каждой замены пильного полотна и после выравнивания пильного полотна.

Ослабьте винт А (рис. 10) и переместите подшипник направляющей на расстояние 1-2 мм от нижнего края пильного полотна. Затяните установочный винт А.

Ослабьте винты С и расположите опорный подшипник на расстоянии 0,5 мм от задней стороны пильного полотна. Затяните винты С.

Ослабьте винты В и расположите подшипник направляющей на расстоянии 0,5 мм от боковой стороны пильного полотна. Затяните винты В.

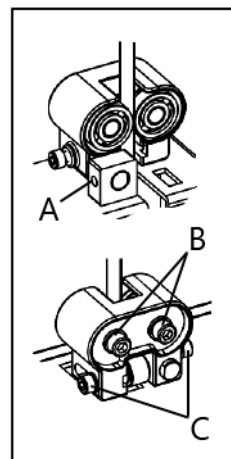


Рисунок 10.

3.9 Регулировка скорости пильного полотна

Откройте переднюю нижнюю панель. Ослабьте приводной ремень, повернув ручку регулировки натяжения ремня С (рис. 11) по часовой стрелке.

Наденьте приводной ремень на необходимую ступень шкива нижнего маховика и соответствующую ступень шкива электродвигателя, руководствуясь рисунком 12. При положении приводного ремня А, скорость пильного полотна составит 370 м/мин., при положении В – 800 м/мин.

При помощи ручки регулировки натяжения ремня С отрегулируйте натяжение приводного ремня. Вращая ручку по часовой стрелке, вы уменьшаете натяжение приводного ремня. Вращая ручку против часовой стрелки, вы увеличиваете натяжение приводного ремня.

При правильной настройке, отклонение ремня при легком нажатии по середине составит около 10 мм. Если требуется настройка, отрегулируйте натяжение до достижения необходимого результата.

Закройте переднюю нижнюю панель.

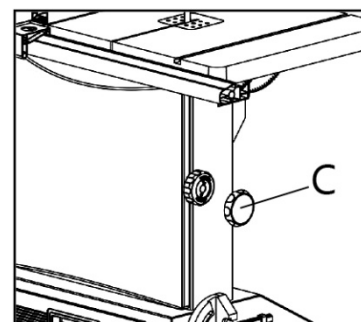


Рисунок 11.

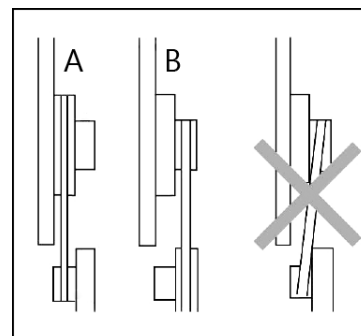


Рисунок 12.

3.10 Замена пильного полотна



Пильное полотно острое. Обязательно надевайте перчатки при таких операциях с пильным полотном, как удаление упаковки, установка или замена полотна.

Для замены пильного полотна – снимите параллельный упор, выкрутите четыре винта-барашка и демонтируйте параллельную направляющую. Откройте верхнюю и нижнюю передние панели.

Установите верхнюю направляющую пильного полотна в нижнее положение.

Ослабьте рычаг быстрого натяжения/ослабления пильного полотна В (рис. 8), извлеките пильное полотно.

Установите новое пильное полотно и отцентрируйте его относительно обрезиненных направляющих на нижнем и верхнем маховиках.

Затяните рычаг быстрого натяжения/ослабления пильного В. Поднимите верхнюю направляющую в исходное положение. Закройте верхнюю и нижнюю передние панели.

Отрегулируйте натяжение пильного полотна. Отрегулируйте верхнюю и нижнюю направляющие пильного полотна.

4. РАБОЧИЕ ПРОЦЕССЫ

4.1 Принцип действия выключателя

Чтобы запустить станок, включите главный выключатель В (рис. 13). Чтобы остановить — выключите главный выключатель В. А — выключатель подсветки зоны реза.

4.2 Использование параллельного упора

Для установки параллельного упора А (рис. 14) на станок, поместите его на направляющую В упора.

Переместите параллельный упор в нужное положение, шкала указывает расстояние от пильного полотна до упора. Затяните стопорный рычаг С положения параллельного упора (рис. 15), чтобы зафиксировать параллельный упор.

Параллельный упор можно устанавливать в двух позициях на пильном столе. Когда параллельный упор перемещают с одной стороны рабочего стола на другую, необходимо перевернуть параллельную направляющую В (рис. 15) упора.

Для этого, снимите параллельный упор со станка, открутите две гайки-барашка D. Снимите параллельную направляющую и установите на другую сторону параллельного упора. Зафиксируйте направляющую гайками-барашками. Установите параллельный упор на нужную сторону.

Высота параллельного упора может быть снижена для резки тонких материалов. Для этого ослабьте гайки-барашки D. Снимите параллельный упор с направляющей упора В (рис. 15).

Измените положение параллельной направляющей В на 90°. Зафиксируйте направляющую гайками-барашками. Установите параллельный упор на направляющую упора.

Параллельность упора и боковой поверхности пильного полотна можно настроить, регулировочными винтами А (рис. 15).

4.3 Использование углового упора

Угловой упор С вставляется в паз с переднего края стола (рис. 16).

Для выполнения резов с использованием углового упора, его можно поворачивать в сумме на 60 градусов в обоих направлениях (-30°...+30°).

Чтобы установить угол, ослабьте рукоятку блокировки В, повернув ее против часовой стрелки.



При резке с помощью углового упора, ручка блокировки должна быть плотно затянута.

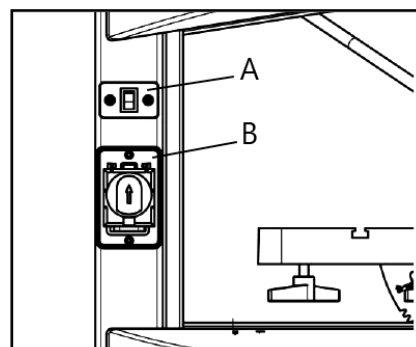


Рисунок 13.

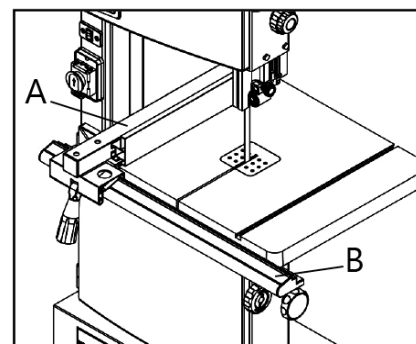


Рисунок 14.

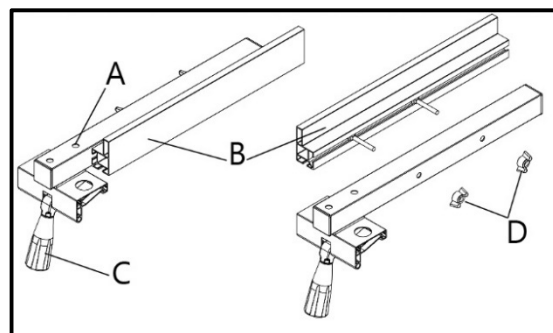


Рисунок 15.

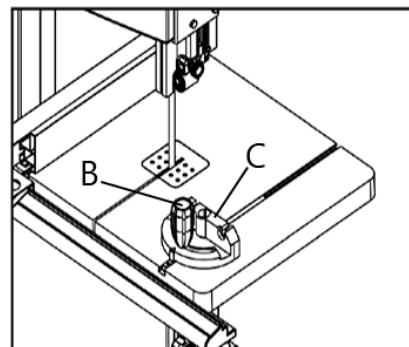


Рисунок 16.

4.4 Использование толкателя

Толкатель — это дополнительный аксессуар. Он может не входить в комплект поставки. Толкатель служит в качестве продолжения вашей руки (рис. 17) и защищает от неожиданного соприкосновения с пильным полотном. Если толкатель не используется, его можно хранить на кронштейне, расположенном на раме станка. Замените толкатель при его повреждении.

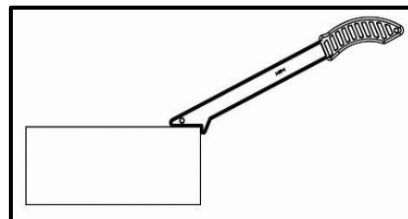


Рисунок 17.

4.5 Распиловка



Во время перерывов в работе (замена заготовки) необходимо ослаблять натяжение пилы.

- Установите верхнюю направляющую пильного полотна на 3 мм выше заготовки.
- Поместите заготовку на стол.
- Подключите станок к сети.
- Запустите станок.
- Выполните рез за один проход.
- Выключите станок.

4.6 Подключение к оборудованию для сбора отходов

Станок имеет универсальный патрубок D для отвода стружки наружным диаметром 49/74/79 мм (рис. 18).

Для моделей с ящиком для сбора стружки: если у вас нет специального устройства для удаления стружки, есть другой способ избавиться от отходов резания. Большинство отходов будут попадать через решетку в специальный ящик (рис. 19). Его можно открыть и очистить.

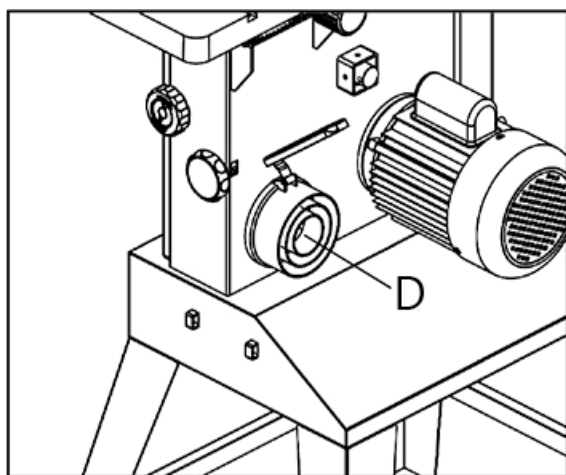


Рисунок 18.

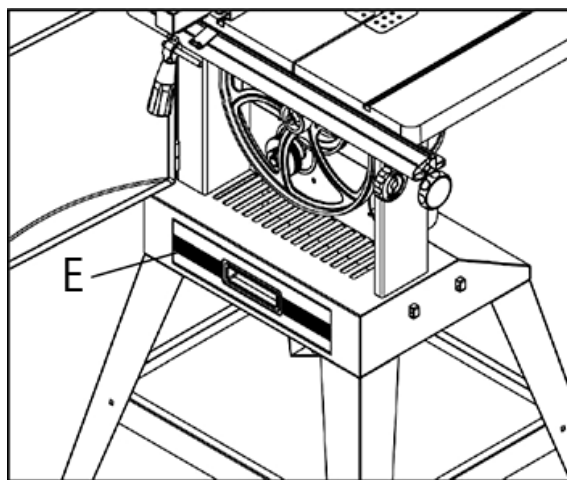


Рисунок 19.

5. ОБСЛУЖИВАНИЕ



Убедитесь, что станок выключен и отсоединен от сети перед проведением обслуживания.

Правильная эксплуатация и регулярное обслуживание станка – залог их длительной службы, и условие, позволяющее получать стабильное качество при распиловке. Станок не требует большого объема технического обслуживания.

5.1 Проверка и обслуживание

Перед работой проверяйте исправность устройства удаления пыли.

Регулярно проверяйте настройки направляющих пильного полотна.

При износе подшипников и самих роликов их необходимо вовремя заменять, так как изношенные механизмы вызывают вибрацию пильного полотна, что сказывается на качестве распила и уменьшает срок службы.

Регулярно проверяйте пильное полотно на наличие повреждений. Чтобы легче было обнаружить возможные трещины, лучше пользоваться лупой. Неисправное пильное полотно должно быть немедленно заменено. Ослабляйте натяжение полотна, если станок не используется долгое время.

Пильное полотно до работы, необходимо развернуть и дать свободно отлежаться в течение 24 часов. Это нужно для снятия неравномерных напряжений. В последующем хранить пильные полотна лучше в развернутом состоянии.

Зубья пильного полотна надо затачивать через определенные промежутки времени и относительно часто при распиловке твердых пород древесины. Тупые зубья приводят к перегрузке станка и возможному выходу из строя обрезающей направляющей и электродвигателя.

5.2 Очистка

Очищайте станок от скопившейся древесной пыли и опилок время от времени. Тщательно очищайте защитный кожух пильного полотна и подвижные части внутри станка.

Для очистки станка следует удалить стружку и опилки, вытереть оставшуюся пыль сухой ветошью. При налипании смолы следует использовать растворяющий смолу очиститель. После очистки следует обработать все неокрашенные и чугунные поверхности не красящим смазочным материалом.

Шкивы, направляющие подшипники, пильное полотно должны содержаться в чистоте. Опилки и щепки не должны скапливаться между пильным полотном и шкивами.

Станок оснащён щёткой нижнего шкива, данную щётку следует проверять и очищать её при загрязнении.

После завершения очистки или обслуживающих работ все защитные устройства и ограждения следует немедленно установить на станок. Неисправные защитные устройства следует немедленно заменить.

Важно не царапать пильное полотно при очистке. Впадины и зубья можно очистить щеткой.

5.3 Смазка

Чтобы станок всегда был в хорошем рабочем состоянии, и продления срока его службы, регулярно смазывайте подвижные части. При этом не допускается попадание масла на шкивы или клиновые ремни, т.к. оно может разрушить ремень и стать причиной его проскальзывания.

Закрытые шариковые подшипники с заложённой смазкой не требуется смазывать в течение всего срока их службы. Подшипники и другие запасные части можно приобрести в нашем сервисном центре.

6. СПЕЦИФИКАЦІЯ

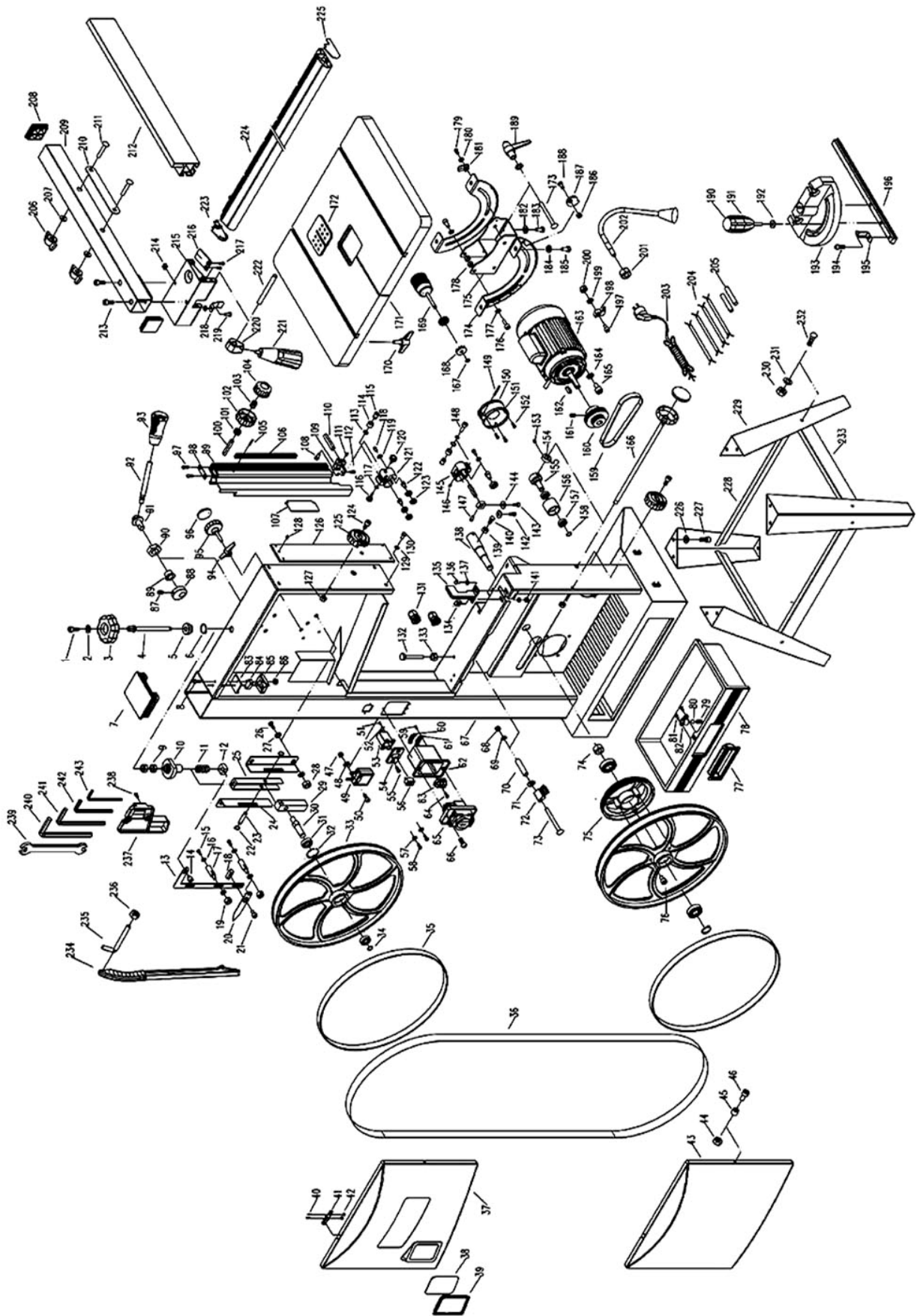


Рисунок 20

1	Винт	1	122	Ось	4
2	Шайба плоская	1	123	Подшипник	8
3	Ручка плавной регулировки натяжения пильного полотна	1	124	Винт	2
4	Ось	1	125	Фиксатор панели	2
5	Втулка	1	126	Пластина направляющей	1
6	Кольцо стопорное	1	127	Гайка	2
7	Заглушка верхняя рамы станка	1	128	Винт	1
8	Винт	4	129	Шайба плоская	4
9	Гайка	2	130	Болт	4
10	Кронштейн	1	131	Втулка кабеля питания	2
11	Пружина	1	132	Болт	1
12	Гайка специальная	1	133	Гайка	1
13	Пластина соединительная	1	134	Упор нижней направляющей	1
14	Болт	1	135	Нижняя направляющая пильного полотна	1
15	Болт с шестигранной головкой	3	136	Винт	1
16	Шайба плоская	6	137	Шайба плоская	2
17	Стержень направляющей	3	138	Вал	1
18	Гайка специальная	1	139	Гайка	4
19	Гайка стопорная	3	140	Болт	4
20	Указатель натяжения пильного полотна	1	141	Гайка	1
21	Винт	1	142	Болт	1
22	Кольцо стопорное	2	143	Болт	1
23	Штифт	1	144	Шайба плоская	2
24	Направляющая пластина	2	145	Держатель вала	1
25	Выталкивающая пластина	1	146	Винт установочный	1
26	Болт	4	147	Винт	1
27	Плоская шайба	8	148	Болт	1
28	Гайка	4	149	Штифт	1
29	Кронштейн упорный	1	150	Крышка патрубка аспирации	1
30	Вал	1	151	Патрубок аспирации	1
31	Подшипник	4	152	Винт	3
32	Кольцо стопорное	4	153	Винт установочный	1
33	Маховик	2	154	Втулка	1
34	Кольцо стопорное	2	155	Вал ведомый	1
35	Обрезиненная направляющая	2	156	Шкив	1
36	Пильное полотно	1	157	Подшипник	2
37	Панель передняя верхняя	1	158	Кольцо стопорное	1
38	Окно просмотра	1	159	Ремень приводной	1
39	Корпус окна просмотра	1	160	Шкив электродвигателя	1
40	Винт установочный	4	161	Винт установочный	1
41	Фиксатор	2	162	Шпонка	1
42	Гайка	4	163	Электродвигатель	1
43	Панель передняя нижняя	1	164	Шайба плоская	4
44	Гайка	2	165	Винт	4
45	Втулка	2	166	Ручка регулировки натяжения приводного ремня	1
46	Винт	2	167	Кольцо стопорное	1
47	Гайка	1	168	Зубчатое колесо	2

48	Шайба плоская	1	169	Ручка регулировки угла наклона стола	1
49	Кронштейн	1	170	Винт-барашек	4
50	Винт	1	171	Стол рабочий	1
51	Винт	1	172	Вставка стола	1
52	Зажим кабеля	1	173	Болт фиксирующий	1
53	Корпус выключателя подсветки	1	174	Пластина опорная	2
54	Крышка выключателя подсветки	1	175	Кронштейн	1
55	Винт	2	176	Болт	2
56	Выключатель подсветки зоны реза	1	177	Шайба плоская	3
57	Шайба	2	178	Гайка стопорная	2
58	Винт	2	179	Винт	1
59	Винт	4	180	Шайба плоская	1
60	Зажим кабеля	1	181	Указатель угла наклона	1
61	Зажим кабеля	1	182	Шайба плоская	4
62	Корпус выключателя	1	183	Болт с шестигранной головкой	4
63	Штекер	1	184	Шайба плоская	4
64	Винт	1	185	Болт	4
65	Главный выключатель станка	1	186	Гайка	4
66	Винт	2	187	Пластина ограничительная	1
67	Рама станка	1	188	Болт с шестигранной головкой	1
68	Гайка	1	189	Ручка фиксации угла наклона стола	1
69	Шайба плоская	1	190	Фиксирующая рукоятка углового упора	1
70	Втулка	1	192	Шайба плоская	1
71	Шайба плоская	1	193	Угловой упор	1
72	Щетка	1	194	Винт	1
73	Болт	1	195	Указатель углового упора	1
74	Гайка	1	196	Направляющая углового упора	1
75	Шкив нижнего маховика	1	197	Винт	1
76	Винт	3	198	Зажим кабеля	1
77	Ручка ящика сбора стружки	1	199	Шайба плоская	1
78	Ящик сбора стружки	1	200	Гайка	1
79	Пружина	1	201	Фиксатор подсветки	2
80	Шарик установочный	1	202	Подсветка зоны реза	1
81	Винт	2	203	Кабель питания	1
82	Фиксатор ящика сбора стружки	1	204	Хомут	4
83	Скоба	2	205	Шланг гибкий	2
84	Ограничитель	2	206	Гайка-барашек	2
85	Выключатель концевой	2	207	Шайба плоская	2
86	Гайка	4	208	Заглушка боковая упора параллельного	2
87	Винт установочный	1	209	Основание параллельного упора	1
88	Эксцентрик	1	210	Пластина	1
89	Втулка	1	211	Болт	2
90	Гайка	1	212	Направляющая упора	1
91	Втулка рычага	1	213	Винт регулировочный	2

92	Рычаг быстрого натяжения/ ослабления пильного полотна	1	214	Гайка	3
93	Рукоятка рычага	1	215	Основание подвижное	1
94	Ручка блокировки положения верхнего маховика	1	216	Указатель параллельного упора	1
95	Ручка фиксации верхнего маховика	1	217	Винт	2
96	Заглушка ручки регулировки	2	218	Пластина	1
97	Винт	2	219	Винт	1
98	Пластина ограничительная	1	220	Фиксатор	1
99	Верхний защитный кожух	1	221	Рукоятка стопорного рычага параллельного упора	1
100	Вал	1	222	Ось	1
101	Шестерня	1	223	Заглушка боковая параллельной направляющей	1
102	Ручка регулировки верхней направляющей	1	224	Параллельная направляющая	1
103	Пружина	1	225	Заглушка боковая параллельной направляющей	1
104	Ручка фиксации верхней направляющей	1	226	Шайба плоская	8
105	Направляющая	1	227	Болт	8
106	Ограждение пильного полотна	2	228	Большая перекладина каркасного основания станка	2
107	Крышка подвижная	1	229	Боковая опора каркасного основания	4
108	Болт	1	230	Гайка	8
109	Блок опорный	1	231	Шайба плоская	8
110	Ось	2	232	Болт	8
111	Винт установочный	1	233	Малая перекладина каркасного основания станка	2
112	Винт самонарезающий	2	234	Толкатель	1
113	Кольцо стопорное	2	235	Кронштейн толкателя	1
114	Подшипник	2	236	Гайка	1
115	Вал	2	237	Консоль инструмента	1
116	Ручка	1	238	Винт	2
117	Шайба плоская	1	239	Ключ рожковый	1
118	Винт с канавкой	2	240	Ключ шестигранный 6 мм	1
119	Шайба плоская	2	241	Ключ шестигранный 5 мм	1
120	Ручка	1	242	Ключ шестигранный 4 мм	1
121	Блок направляющей	1	243	Ключ шестигранный 3 мм	1

7. ВОЗМОЖНЫЕ НЕИСПРАВНОСТИ И СПОСОБЫ ИХ УСТРАНЕНИЯ

Перечень возможных неисправностей и способы их обнаружения и устранения приведен в таблице 4.

Таблица 4

Наименование неисправности, ее внешнее проявление	Вероятная причина	Метод устранения
Двигатель не запускается	Отсутствует напряжение в электросети	Проверить наличие напряжения в розетке.
	Нет контакта в штепсельной розетке с вилкой соединительного шнура	Обратитесь в АСЦ
	Неисправен выключатель	Обратитесь в АСЦ
	Выгорела пусковая обмотка двигателя	Обратитесь в АСЦ
Электрический двигатель перегревается	Станок перегружен большой подачей	Уменьшить подачу обрабатываемого материала
	Древесина влажная	Заменить заготовку
Двигатель не развивает полную мощность	Низкое напряжение	Проверить наличие напряжения
	Сгорела обмотка или обрыв в обмотке	Обратитесь в АСЦ
	Слишком длинный удлинитель	Заменить удлинитель
Станок во время работы внезапно остановился	Пропало напряжение	Проверить напряжение
	Перегревание станка	Перезапустить станок через 15-20 минут
Пильное полотно уводит в сторону	Неправильная разводка или заточка пильного полотна	Заменить пильное полотно
	Неправильная установка направляющих	Отрегулировать направляющие
	Пильное полотно сместилось с центра шкивов	Отрегулировать положение пильного полотна
Пильное полотно часто «клинит»	Ослабло натяжение приводного ремня	Отрегулировать натяжение приводного ремня
	Загрязнены маховики	Очистить маховики
	Пильное полотно затупилось	Заменить пильное полотно
	Не закреплен параллельный упор или стол	Проверить фиксацию упора и стола

При обнаружении других неисправностей пользователю (владельцу) станка необходимо обратиться в авторизованный сервисный центр (АСЦ).

Адреса сервисных центров Вы можете найти на сайте www.belmash.ru.

8. ТРАНСПОРТИРОВКА И ХРАНЕНИЕ

Станок упакован в соответствии с требованиями действующей нормативной и технической документации на его изготовление и поставку. Упакованный станок может транспортироваться авиационным, железнодорожным, морским, речным и автомобильным транспортом.

Погрузку и крепление упакованного изделия, его последующее транспортирование выполняют в соответствии с действующими техническими условиями и правилами перевозки грузов на используемом виде транспорта.

Во время перевозки или перемещения станка будьте осторожны и позвольте сделать это квалифицированным рабочим.

Выберите правильное транспортировочное устройство согласно массе оборудования. Убедитесь, что подъемная мощность транспортировочного устройства соответствует массе станка.

После транспортирования станка при отрицательной температуре окружающего воздуха, необходимо выдержать его при комнатной температуре не менее восьми часов до первого включения. В противном случае станок может выйти из строя при включении из-за влаги, сконденсировавшейся на деталях электродвигателя и её электрооборудовании.

При постановке изделия на длительное хранение необходимо:

- отключить станок от электропитания;
- очистить станок от отходов резания;
- смазать детали, подверженные коррозии.

Хранить станок следует в отапливаемом, вентилируемом помещении при отсутствии воздействия климатических факторов (атмосферные осадки, повышенная влажность и запыленность воздуха) при температуре воздуха не ниже +5°C и не выше +40°C, при относительной влажности воздуха не выше 80% при температуре плюс 20°C. Храните станок в надежно закрытом, недоступном для детей месте.

В случае длительного хранения наружные поверхности деталей станка, подвергающиеся коррозии, следует очистить и покрыть консервационной смазкой К-17 ГОСТ 10877-76 или другой аналогичного назначения.

9. УТИЛИЗАЦИЯ И ЗАЩИТА ОКРУЖАЮЩЕЙ СРЕДЫ

Станок и его упаковка подлежат вторичной переработке - рециклированию.

Данный станок изготовлен из безопасных для окружающей среды и здоровья человека материалов и веществ. Тем не менее, для предотвращения негативного воздействия на окружающую среду, при прекращении использования станка (истечении срока службы) и непригодности к дальнейшей эксплуатации, он подлежит сдаче в приемные пункты по переработке металлолома и пластмасс.

Утилизация изделия и комплектующих узлов заключается в полной разборке и последующей сортировке по видам материалов и веществ, для последующей переплавки или использования при вторичной переработке.

Упаковку станка следует утилизировать без нанесения экологического ущерба окружающей среде в соответствии с действующими нормами и правилами.

ГАРАНТИЙНЫЕ ОБЯЗАТЕЛЬСТВА

Завод-изготовитель гарантирует нормальную работу станка в течение 12 месяцев со дня продажи торгующей организацией при условии эксплуатации и хранения в соответствии с настоящим руководством.

Дата продажи должна быть отмечена в свидетельстве о приемке и в гарантийных талонах. При отсутствии отметки торгующей организации, срок гарантии исчисляется с момента выпуска станка заводом-изготовителем.

Без предъявления гарантийного талона на станок претензии по качеству не принимаются, гарантийный ремонт не производится. Для гарантийного ремонта владельцу необходимо отправить станок с приложением данного руководства по эксплуатации в гарантийную мастерскую в жесткой транспортной упаковке, обеспечивающей сохранность изделия.

В течение гарантийного срока устранение неисправностей, происшедших по вине завода-изготовителя, производится гарантийными мастерскими бесплатно. После проведения ремонта станка гарантийный талон остается в мастерской.

Перечень повреждений станка, вследствие которых гарантийные обязательства снимаются:

- механические повреждения, повреждения, вызванные действием агрессивных сред, высоких температур, попаданием инородных предметов внутрь;
- станок был разобран потребителем;
- работа с перегрузкой;
- самостоятельная замена узлов, деталей, изменение конструкции;
- повреждения, наступившие вследствие неправильного хранения (коррозия металлических частей), сильного загрязнения и небрежной эксплуатации;
- при возникновении недостатков вследствие скачков напряжения в электросети или неправильного подключения станка к электросети;
- использование станка не по назначению;
- при появлении неисправностей, вызванных действием непреодолимой силы (несчастный случай, пожар, наводнение, удар молнии и др.).

Взаимоотношения между потребителем и изготовителем при выявленных неисправностях изделия осуществляются в соответствии с Законом «О защите прав потребителей». Срок службы станка не менее пяти лет, при соблюдении условий эксплуатации и регулярном обслуживании.

Перечень деталей, на которые гарантия не распространяется:

- сменные принадлежности (аксессуары) и оснастку к оборудованию (сверла, буры; сверлильные, токарные и фрезерные патроны всех типов, кулачки и цанги к ним; и т.п.;
- устройства механической защиты станка (предохранительные муфты, предохранительные шестерни и предохранительные штифты), устройства защиты электрических цепей;
- быстро изнашиваемые детали с ограниченным ресурсом (угольные щетки, приводные ремни, защитные кожухи, направляющие и подающие резиновые ролики, подшипники, зубчатые ремни и колеса и прочее);
- оборудование со стертým полностью или частично заводским номером;
- шнуры питания.

Руководство по эксплуатации прочитал полностью, обязуюсь его выполнять

(подпись покупателя)

Отсутствие подписи покупателя расценивается как нарушение условий эксплуатации и является основанием для отказа в гарантийном ремонте и замене станка торгующей организацией.

Адрес поставщика: АО «БЕЛМАШ», 129626, Россия, г. Москва, проспект Мира, 104, info@belmash.ru.