

# BELMASH



Инструкция по сборке и эксплуатации

Устройство  
копировальное  
BELMASH CD1100



# ОГЛАВЛЕНИЕ

ВВЕДЕНИЕ.....	4
1. ОБЩИЕ СВЕДЕНИЯ.....	5
1.1 Основные параметры и технические характеристики.....	5
1.2 Основные элементы.....	6
1.3 Комплект поставки.....	7
1.4 Графические символы.....	8
2. ТЕХНИКА БЕЗОПАСНОСТИ.....	8
3. СБОРКА, ЭКСПЛУАТАЦИЯ, ОБСЛУЖИВАНИЕ УСТРОЙСТВА.....	9
3.1 Распаковка и очистка.....	9
3.2 Установка и регулировка копировального устройства.....	9
3.3 Использование копировального устройства.....	9
3.4 Чистка и смазка.....	10
4. ТРАНСПОРТИРОВКА И ХРАНЕНИЕ.....	10
5. УТИЛИЗАЦИЯ И ЗАЩИТА ОКРУЖАЮЩЕЙ СРЕДЫ.....	10
6. ВЗРЫВ-СХЕМА.....	11
7. ИЛЛЮСТРАЦИИ ПО СБОРКЕ И УСТАНОВКЕ УСТРОЙСТВА.....	12
ТАЛОНЫ НА ГАРАНТИЙНЫЙ РЕМОНТ.....	21
ГАРАНТИЙНЫЕ ОБЯЗАТЕЛЬСТВА.....	23
СВИДЕТЕЛЬСТВО О ПРИЕМКЕ И ПРОДАЖЕ.....	24

## УВАЖАЕМЫЙ ПОКУПАТЕЛЬ

Благодарим за доверие, которое вы оказали, выбрав устройство копировальное **BELMASH CD1100**, далее «устройство», «изделие», «копир». Данное копировальное устройство было тщательно продумано и спроектировано, чтобы работать безотказно многие годы. Внимание к деталям, точность, система контроля качества обеспечивают его надежную работу.

Настоящее руководство устанавливает правила безопасной эксплуатации. Перед началом эксплуатации внимательно ознакомьтесь с данной инструкцией. В ней вы найдёте все указания, выполнение которых обеспечит безопасное использование и длительный срок службы копира.

***При покупке копировального устройства обязательно проверьте комплектность и заполнение торгующей организацией свидетельства о продаже и гарантийных талонов, которые должны быть заверены штампом магазина с указанием даты продажи.***

Изготовитель/поставщик оставляет за собой право изменять комплектность товара без изменения его потребительских свойств, основных технических характеристик и цены исходя из коммерческой целесообразности.

В связи с постоянным техническим совершенствованием конструкции возможны некоторые отличия между приобретенным вами изделием и сведениями, приведенными в настоящей инструкции, не влияющие на его основные технические параметры и эксплуатационную надежность.

Приятной вам работы.

---

*При возникновении вопросов о вашем оборудовании, пожалуйста, обратитесь в службу технической поддержки BELMASH или отправьте письмо на электронную почту. Мы поможем вам справиться с проблемой и решить гарантийные случаи.*

**Адрес поставщика: 129626, РФ, г. Москва, проспект Мира, 104, ООО «БЕЛМАШ»**

**E-mail: [info@belmash.ru](mailto:info@belmash.ru)**

## 1. ОБЩИЕ СВЕДЕНИЯ

Данное копировальное устройство используется на токарном станке по дереву. С минимальными усилиями позволяет копировать деревянные заготовки с образца или шаблона. Предназначено для установки на станок **BELMASH WL-350/1100VS** и аналогичные. Высота центров регулируется в диапазоне 150-210 мм. Копировальное устройство идеально подходит для производства большого количества одинаковых деталей.

Изделие предназначено для эксплуатации в условиях отсутствия прямого воздействия атмосферных осадков, чрезмерной запыленности воздуха, прямых солнечных лучей, окружающей температуры от +5°C до +40°C, относительной влажности воздуха не более 80%.

Средний срок службы, при нормальной эксплуатации, не менее пяти лет.

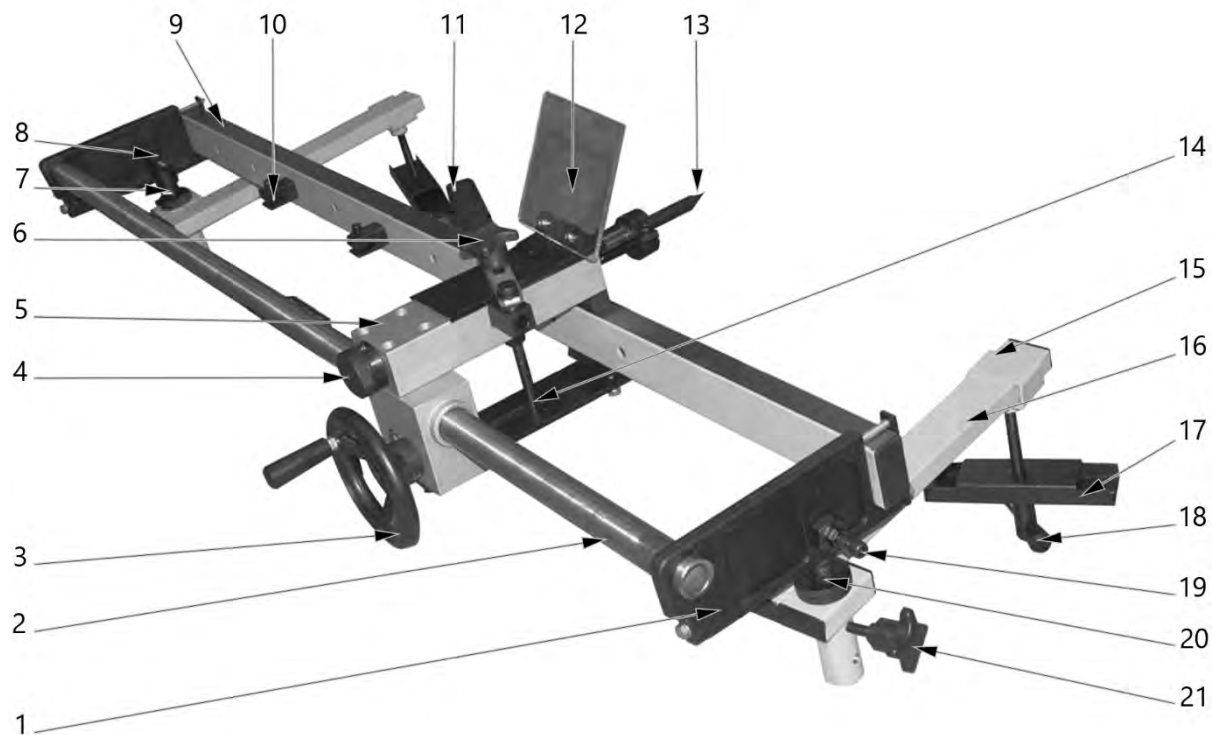
### 1.1 Основные параметры и технические характеристики

Таблица 1

Наименование параметра	Значение
Максимальная длина образца /шаблона, мм	1050
Максимальный поперечный ход резца, мм	35
Максимальный диаметр копируемого образца, мм	150
Максимальный продольный ход резца, мм	1050
Регулировка установки резца по высоте, мм	60
Габаритный размер устройства Д×Ш×В, мм	1300×415×570
Масса нетто/брутто, кг	19/21

*В таблице 1 представлена общая информация. Данные технические характеристики актуальны на момент издания руководства по эксплуатации. Компания «БЕЛМАШ» оставляет за собой право на изменение конструкции и комплектации оборудования без уведомления потребителя.*

## 1.2 Основные элементы



**Рисунок 1.**

1 – плита боковая, 2 – направляющая зубчатая, 3 – маховик перемещения копировального узла, 4 – рукоятка регулировки вылета резца, 5 – каретка копировального устройства, 6 – винт-барашек, 7 – левая стойка регулировки положения, 8 – зажимной центр, 9 – направляющая копировального устройства, 10 – зажим шаблона, 11 – рычаг перемещения щупа, 12 – экран защитный, 13 – резец, 14 – щуп, 15 – рамка кронштейна, 16 – кронштейн копировального устройства, 17 – планка прижимная, 18 – рукоятка зажимная, 19 – зажимной центр, 20 – правая стойка регулировки положения, 21 – винт-барашек

### 1.3 Комплект поставки

Комплект поставки указан на рисунке 2 и в таблице 2.

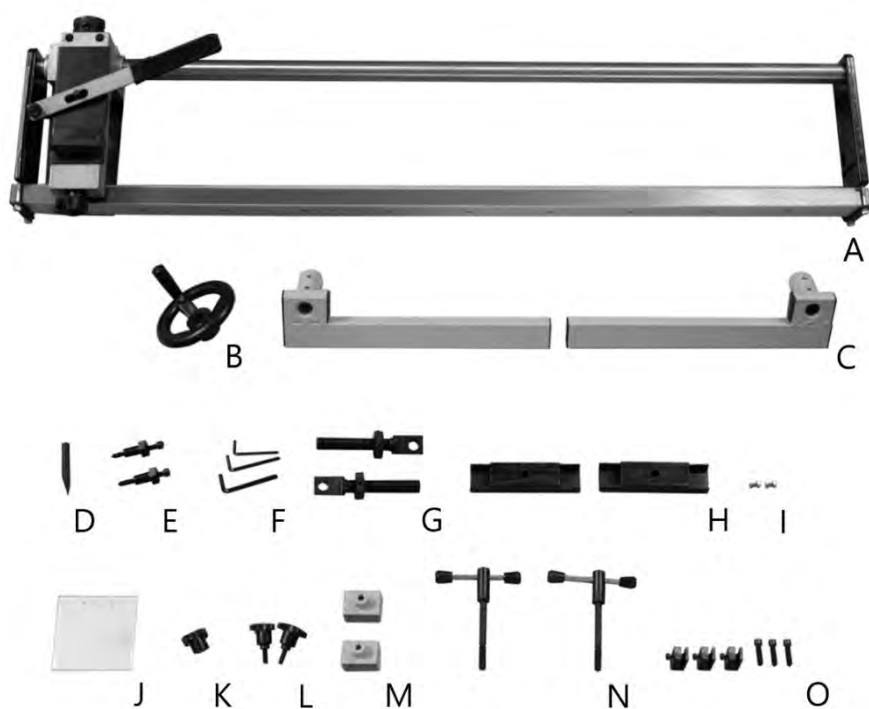


Рисунок 2.

Таблица 2

Позиция	Наименование	Количество, шт.
A	Устройство копировальное	1
B	Маховик продольного перемещения резца	1
C	Кронштейн	2
D	Резец	1
E	Центр зажимной	2
F	Ключ шестигранный 3/4/5 мм	3
G	Стойка регулируемая	2
H	Планка прижимная	2
I	Винт+гайка	2
J	Экран защитный	1
K	Гайка-барашек	1
L	Винт-барашек	2
M	Рамка кронштейна	2
N	Рукоятка зажимная	2
O	Зажим шаблона+винт	3
-	Руководство по эксплуатации	1
-	Упаковка	1

В таблице 2 представлена общая информация. Данная комплектация актуальна на момент издания руководства по эксплуатации. Компания «БЕЛМАШ» оставляет за собой право на изменение конструкции и комплектации оборудования без уведомления потребителя. Если вы не можете найти деталь из таблицы 2, проверьте, возможно она уже установлена на изделии.

## 1.4 Графические символы



Внимательно прочтите инструкцию по сборке и эксплуатации перед использованием.



Опасность получения травмы или повреждения узлов копира в случае несоблюдения указаний техники безопасности.



Устройство и его упаковка подлежат вторичной переработке (рециклированию).



Для предотвращения негативного воздействия на окружающую среду, при прекращении использования изделия (истечении срока службы) и непригодности к дальнейшей эксплуатации, копир подлежит разборке и сдаче в приемные пункты по вторичной переработке металлолома.

## 2. ТЕХНИКА БЕЗОПАСНОСТИ

Необходимо тщательно изучить инструкцию по сборке и эксплуатации. Изучение и выполнение указанных условий позволяет свести к минимуму риск получения травмы.

К эксплуатации и техническому обслуживанию устройства допускаются лица, ознакомленные с инструкцией по сборке и эксплуатации и осведомленные о всех факторах опасности. Храните руководство в доступном для дальнейшего использования месте.

При работе с копировальным устройством должны выполняться действующие правила техники безопасности к устройству и токарному станку, а также другие утвержденные правила охраны труда и промышленной гигиены.

Ремонт проводится только авторизованной организацией. Для ремонта допускается использование только оригинальных запчастей. Использование не оригинальных запчастей может привести к травме.

Копир необходимо эксплуатировать в помещениях с естественной вентиляцией без искусственно регулируемых климатических условий, где колебания температуры и влажности воздуха существенно меньше, чем на открытом воздухе.

Содержите устройство в чистоте. Загрязнения могут стать причиной несчастного случая. Убедитесь, что он чистый и не скользкий от смолы и опилок.

Убирайте ключи и инструменты после установки копира и перед включением станка.

Перед эксплуатацией устройства следует тщательно проверить регулировку движущихся частей, крепления и прочие условия, которые могут повлиять на эксплуатацию. Поврежденные детали и устройства должны быть надлежащим способом заменены или отремонтированы.

Данное изделие разработано для использования только строго по назначению. Не изменяйте конструкцию копира, и не используйте дополнительный инструмент для выполнения работ и не рекомендованный производителем.

Крепление копировального устройства должно быть надежным, исключая самопроизвольное ослабление в процессе работы.

Запрещается применять ударную нагрузку при закреплении и снятии заготовки.

Запрещается устанавливать устройство на станки, не адаптированные для данного типоразмера копира.

## 3. СБОРКА, ЭКСПЛУАТАЦИЯ, ОБСЛУЖИВАНИЕ УСТРОЙСТВА

### 3.1 Распаковка и очистка

Распакуйте все детали копировального устройства. Удалите защитную смазку с поверхности всех неокрашенных деталей.

Не выполняйте сборку, если некоторые детали утеряны. Используйте данную инструкцию, чтобы заказать недостающие детали. Убедитесь, что все детали чистые и без остатков упаковки.

### 3.2 Установка и регулировка копировального устройства



**Перед установкой копировального устройства убедитесь, что станок отключен от источника питания.**

Устройство поставляется в разобранном виде, его необходимо установить на токарный станок. Для этого – установите два кронштейна копировального устройства (16) (рис. 1) на направляющие токарного станка втулкой вниз и уступом к торцу приспособления.

Наденьте рамки кронштейна (15) на кронштейны устройства так, чтобы резьбовое отверстие было направлено вниз.

Вставьте зажимную рукоятку (18) через зажимную планку (17) в резьбовое отверстие рамки кронштейна, установите зажимную планку. Повторите данное действие для второго кронштейна.

Установите кронштейн на основание токарного станка и слегка затяните зажимную рукоятку.

Установите стойки (20) на плите (1) с каждого конца устройства, вкрутив через отверстия стоек зажимные центры для крепления образца (19).

Опустите стойки копировального устройства в отверстия втулок двух кронштейнов, предустановленных ранее, зафиксируйте положение копира винтами-барашками (21).

Выставьте направляющую приспособления (9) параллельно направляющим токарного станка и затяните зажимные рукоятки (18).

Установите маховик для продольного перемещения (3) на вал и затяните установочный винт.

Закрепите рычаг перемещения щупа (11) винтом-барашком (6) на оси поворота рычага.

Вставьте резец (13) в отверстие каретки зафиксируйте установочным винтом.

Установите зажимы шаблона (10) в необходимом положении с внутренней стороны прямоугольной направляющей приспособления, при помощи трех винтов на направляющей приспособления (9).

Установите защитный экран (12) с помощью двух винтов с гайками на каретку (5).

Подробные рисунки по сборке и установке копира приведены в конце инструкции (рис. 4-11).

### 3.3 Использование копировального устройства



**Установка и снятие заготовки/шаблона/образца выполняется только после полной остановки токарного станка.**

В процессе копирования используйте шаблон, либо готовый образец. Готовый образец устанавливается и закрепляется в зажимных центрах копировального устройства. Для установки шаблона воспользуйтесь зажимами шаблона.

Заготовка устанавливается между центрами передней и задней бабки (см. руководство по эксплуатации используемого токарного станка).



При вращении маховика (3) каретка копира перемещается от одного конца обрабатываемой заготовки и образца до другого. По мере перемещения, щуп, соединенный с резцом устройства, повторяет профиль шаблона или образца.

Для регулировки положения устройства по высоте открутите винты-барашки (21) и отрегулируйте положение поднятием или опусканием копира. Затяните винты-барашки. При настройке важно чтобы направляющая приспособления (9) была параллельна основанию токарного станка, а резец (13) находился на одной высоте с центрами станка.

Регулировка глубины точения устанавливается рукояткой регулировки вылета резца (4).

### **3.4 Чистка и смазка**

Оберегайте устройство от механических повреждений, не используйте абразивы при очистке. Проводите очищение деталей устройства соответствующими типу поверхности очистителями. После очистки, смажьте неокрашенные поверхности.

Содержите копировальное устройство в чистоте. Не допускайте накопления опилок на деталях копира. Удостоверьтесь, что все механизмы чисты. Регулярно пылесосьте или продувайте скопившиеся отходы резания.

Чтобы копир всегда был в хорошем рабочем состоянии и продления срока его службы, регулярно смазывайте подвижные части.

## **4. ТРАНСПОРТИРОВКА И ХРАНЕНИЕ**

Устройство упаковано в соответствии с требованиями действующей нормативной и технической документации на его изготовление и поставку. Упакованное устройство может транспортироваться авиационным, железнодорожным, морским, речным и автомобильным транспортом. Погрузку и крепление упакованного изделия, его последующее транспортирование выполняют в соответствии с действующими техническими условиями и правилами перевозки грузов на используемом виде транспорта.

При постановке изделия на длительное хранение необходимо отсоединить копир от станка, очистить от отходов резания, смазать детали, подверженные коррозии.

Хранить устройство следует в отапливаемом, вентилируемом помещении при отсутствии воздействия климатических факторов (атмосферные осадки, повышенная влажность и запыленность воздуха) при температуре воздуха от +5°C до +40°C и относительной влажности воздуха не выше 80% (при температуре +20°C).

В случае длительного хранения поверхности деталей копира, подвергающиеся коррозии, следует очистить и покрыть консервационной смазкой К-17 ГОСТ 10877-76 или другой аналогичного назначения.

## **5. УТИЛИЗАЦИЯ И ЗАЩИТА ОКРУЖАЮЩЕЙ СРЕДЫ**

Устройство и его упаковка подлежат вторичной переработке - рециклированию.

Данное изделие изготовлено из безопасных для окружающей среды и здоровья человека материалов и веществ. Тем не менее, для предотвращения негативного воздействия на окружающую среду, при прекращении использования (истечении срока службы) и непригодности к дальнейшей эксплуатации, оно подлежит сдаче в приемные пункты по переработке металлолома и пластмасс.

Утилизация изделия и комплектующих узлов заключается в полной разборке и последующей сортировке по видам материалов и веществ, для последующей переплавки или использования при вторичной переработке.

Упаковку следует утилизировать в соответствии с действующими нормами и правилами.

## 6. ВЗРЫВ-СХЕМА

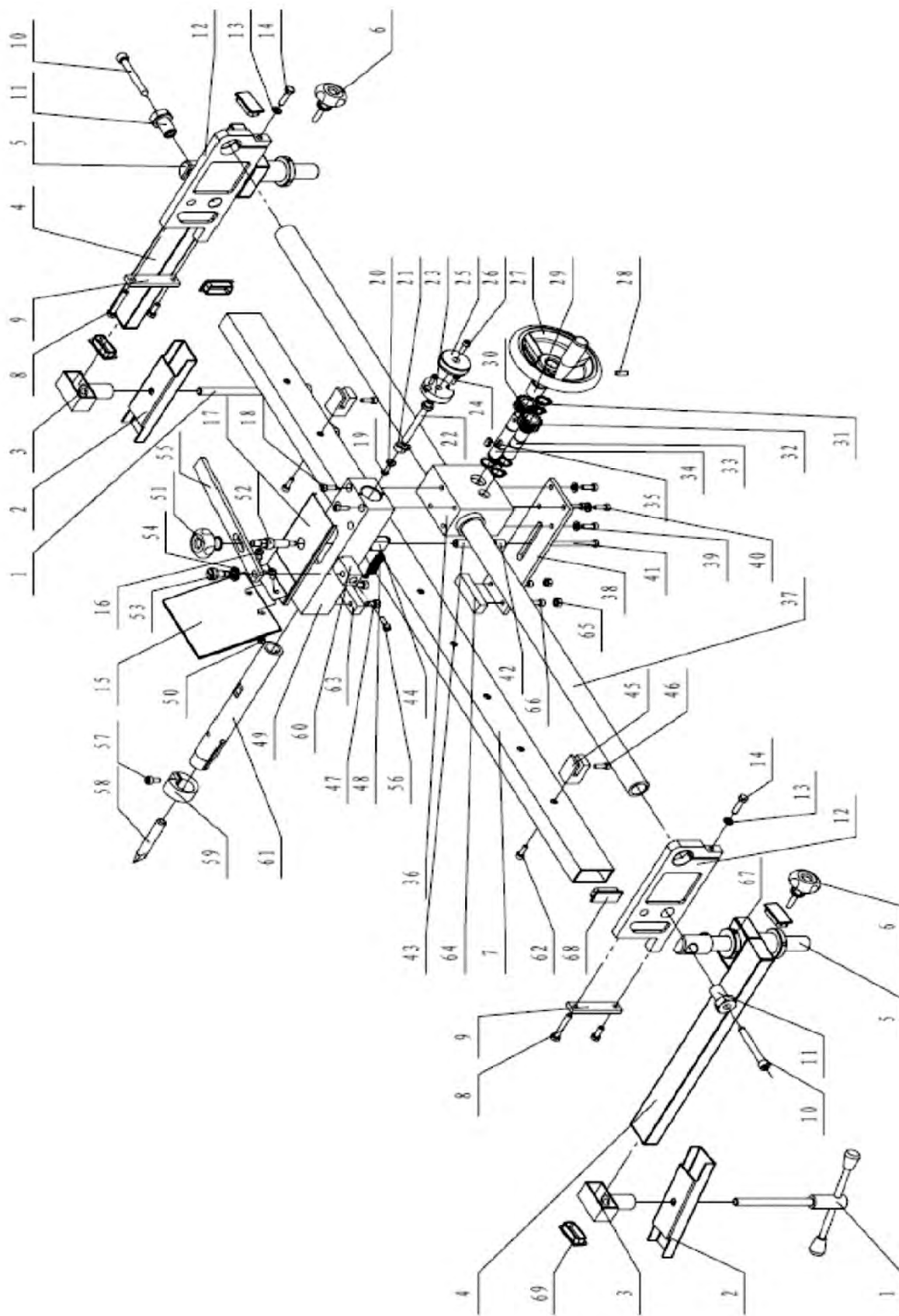


Рисунок 3.

## 7. ИЛЛЮСТРАЦИИ ПО СБОРКЕ И УСТАНОВКЕ УСТРОЙСТВА

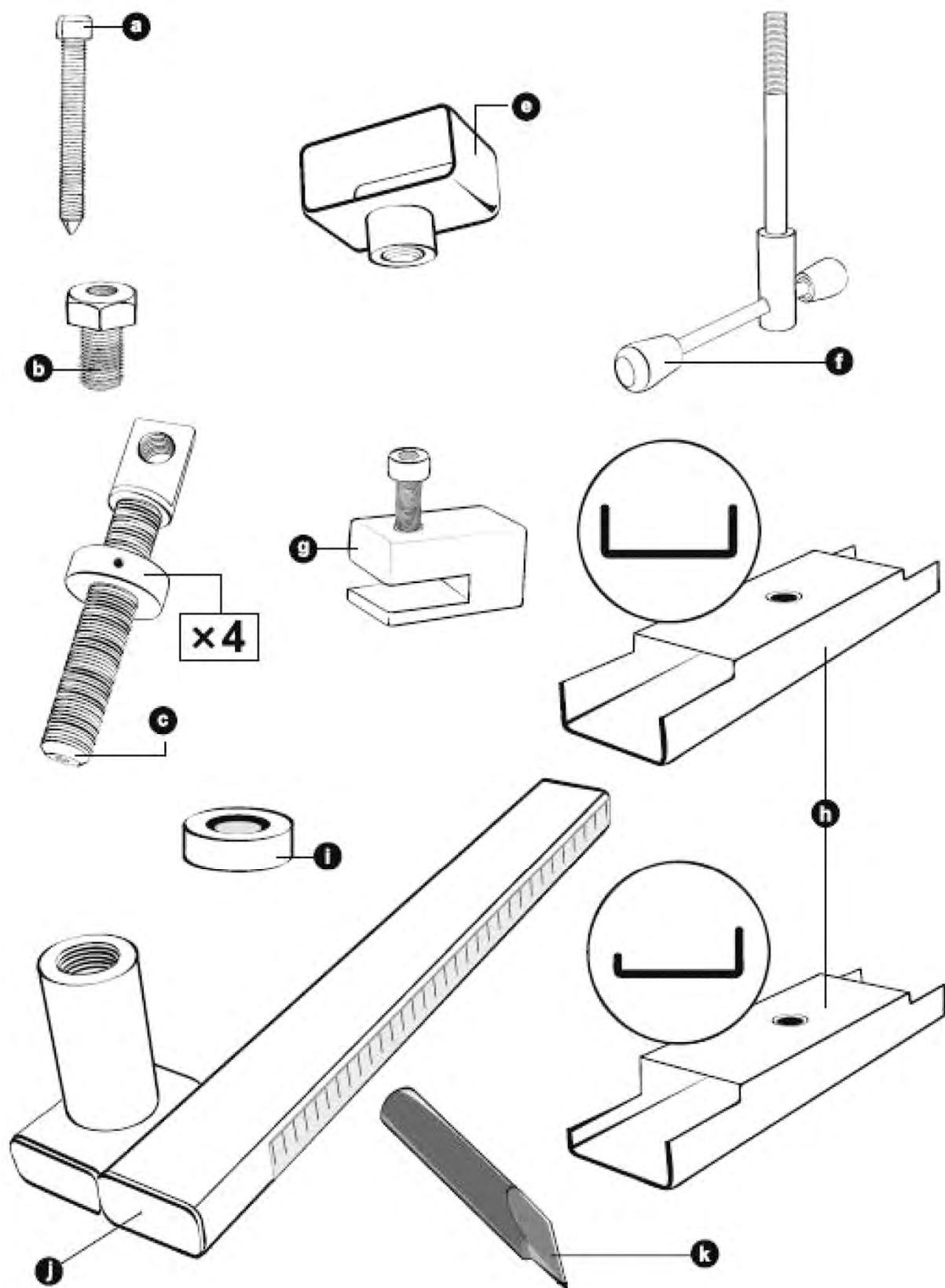


Рисунок 4.

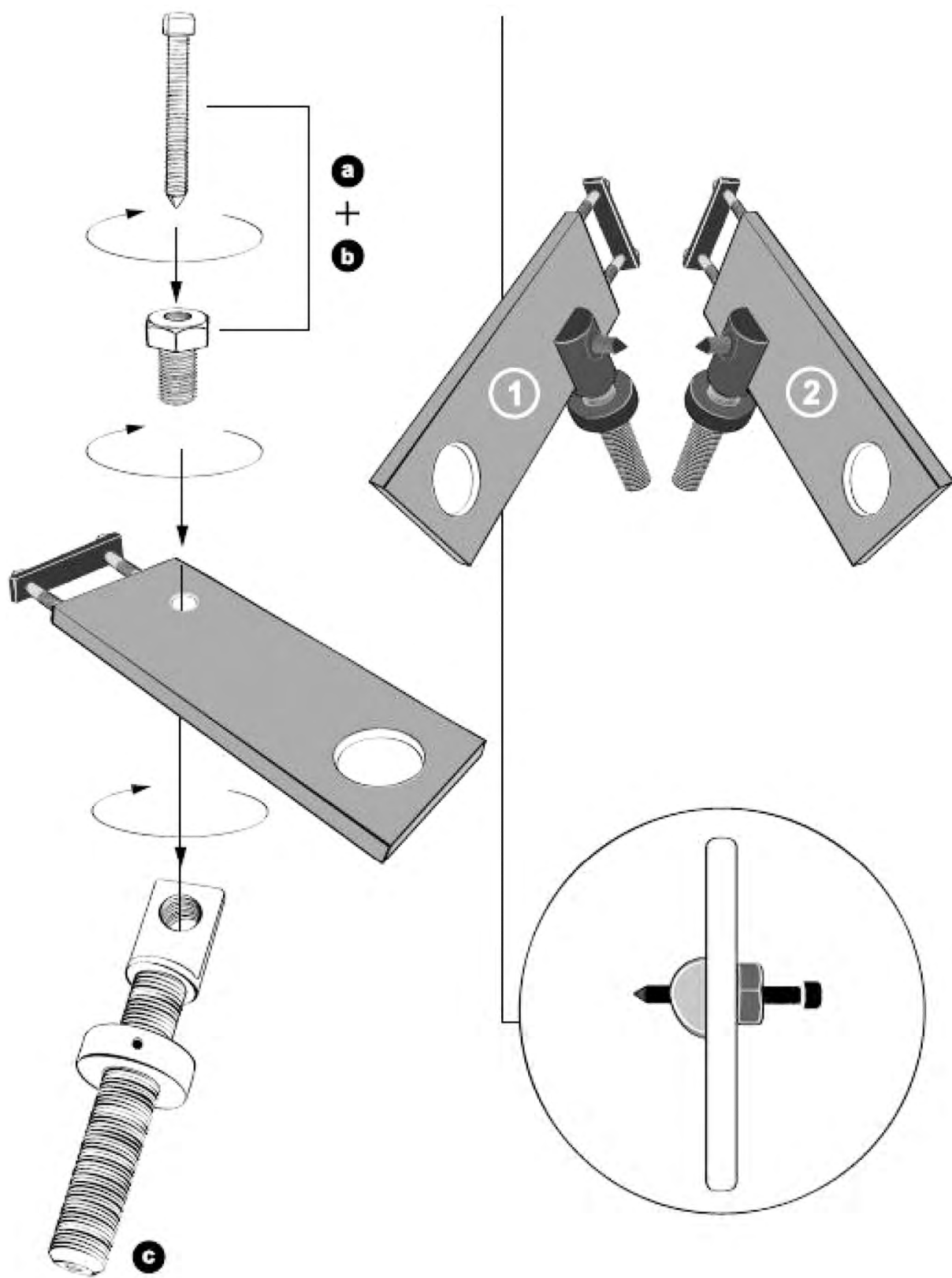


Рисунок 5.

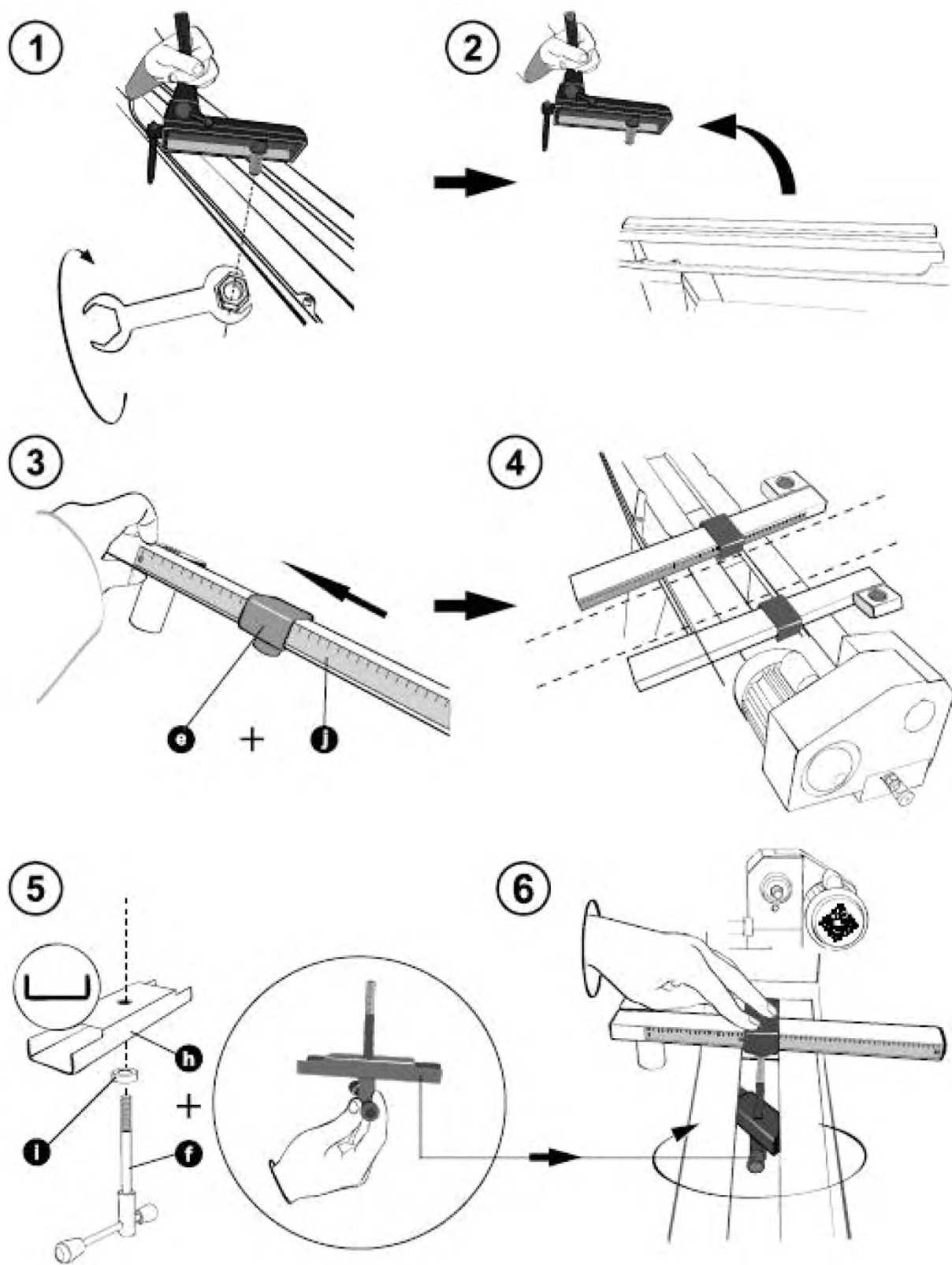


Рисунок 6.

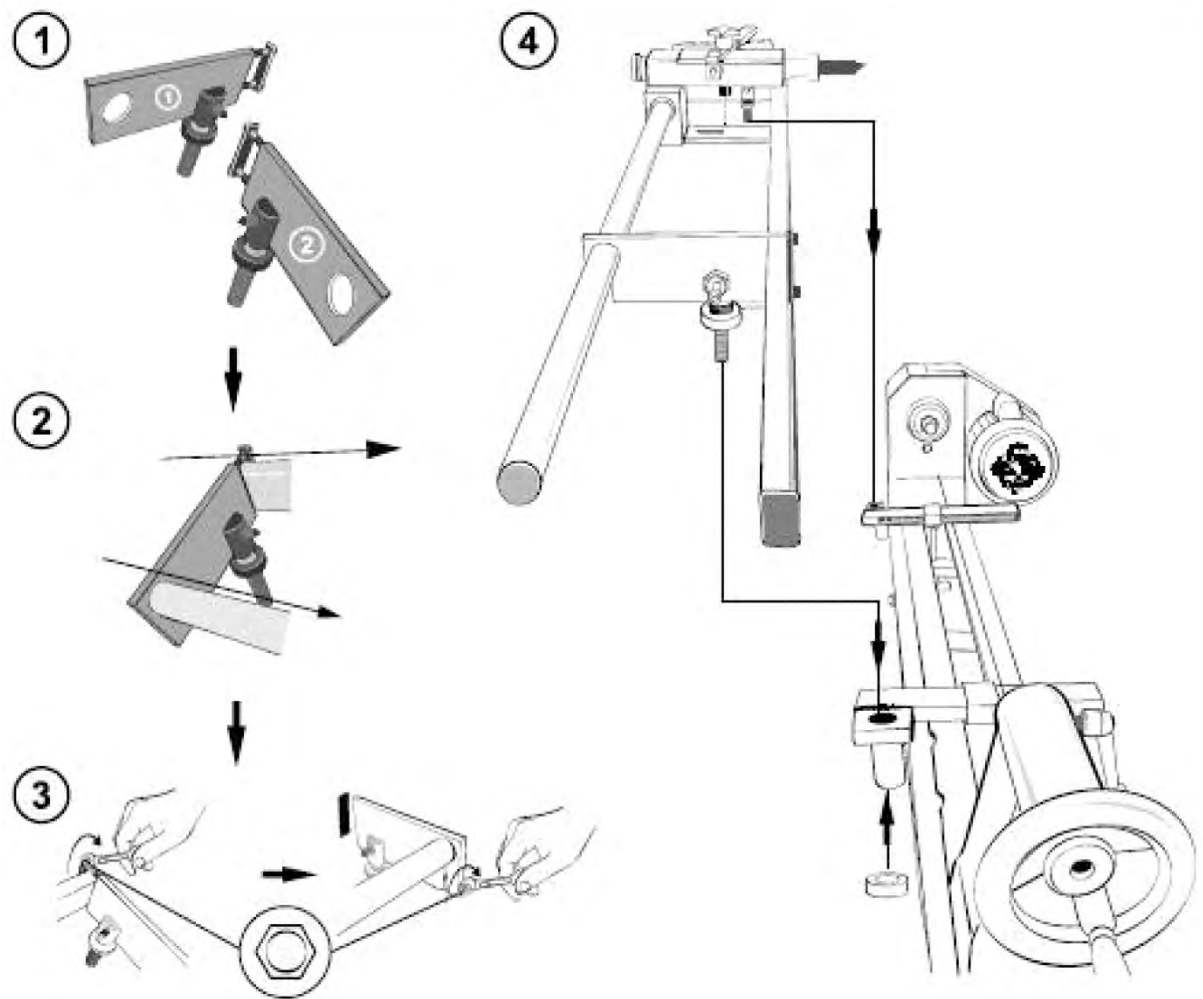
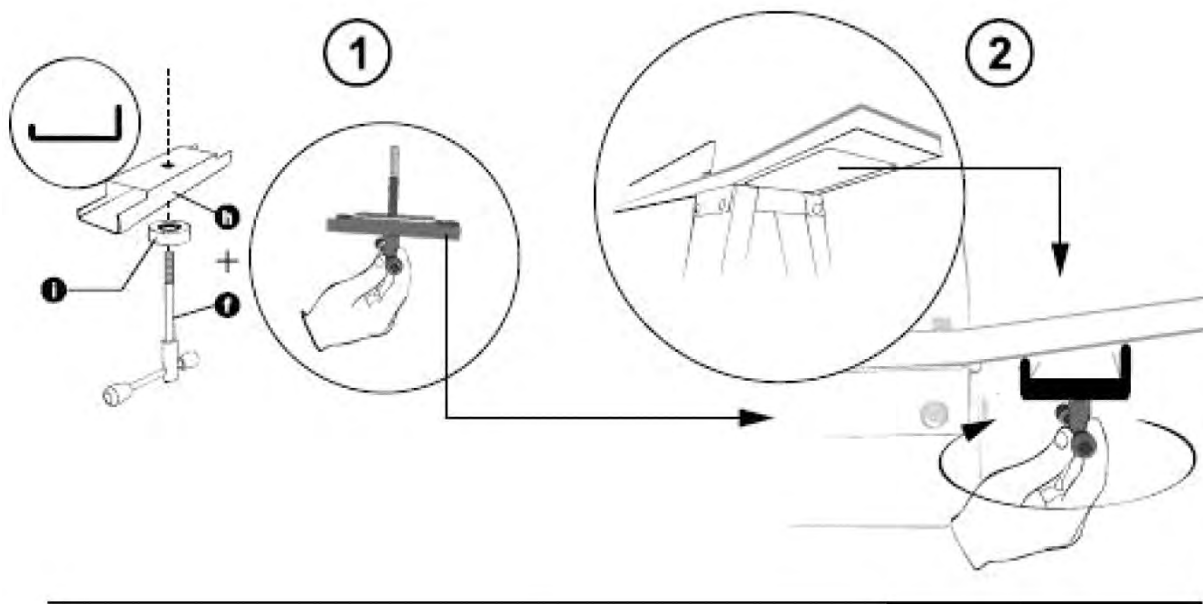


Рисунок 7.

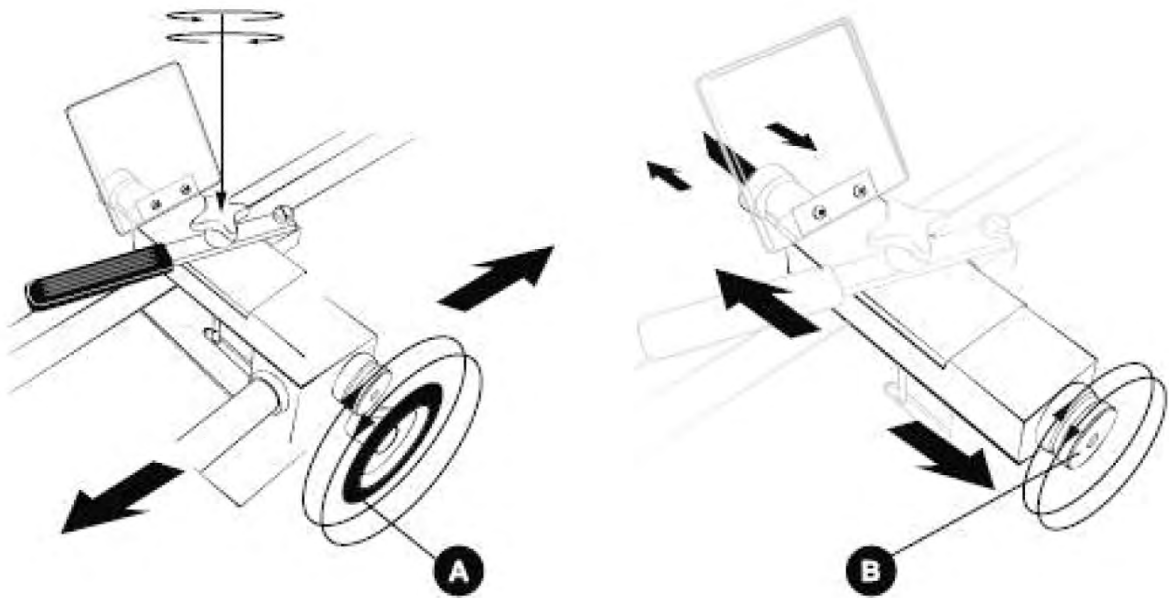
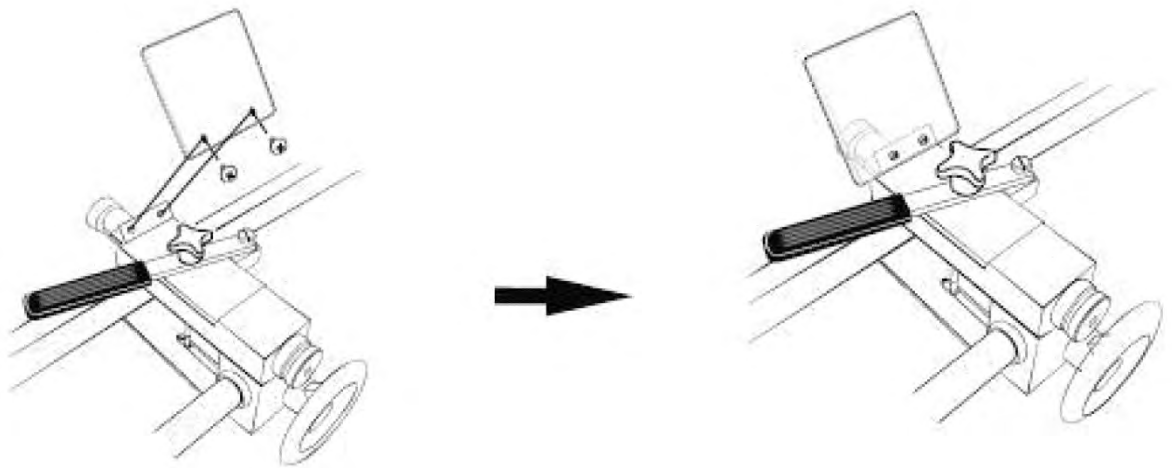
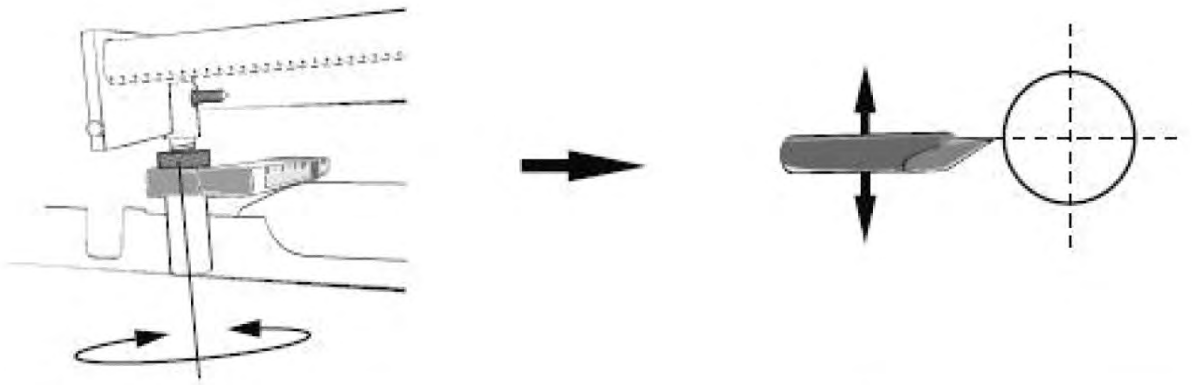


Рисунок 8.

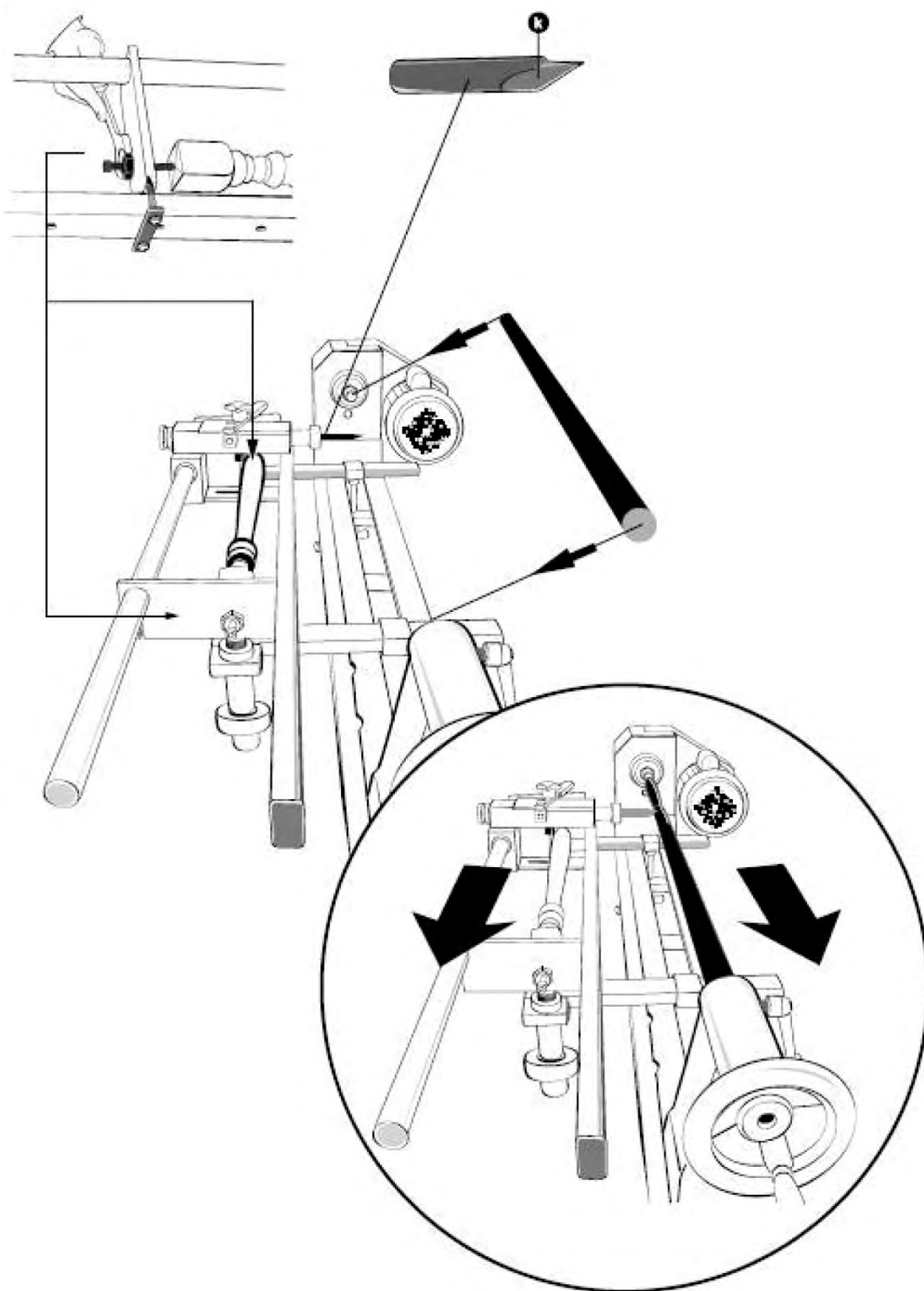


Рисунок 9.



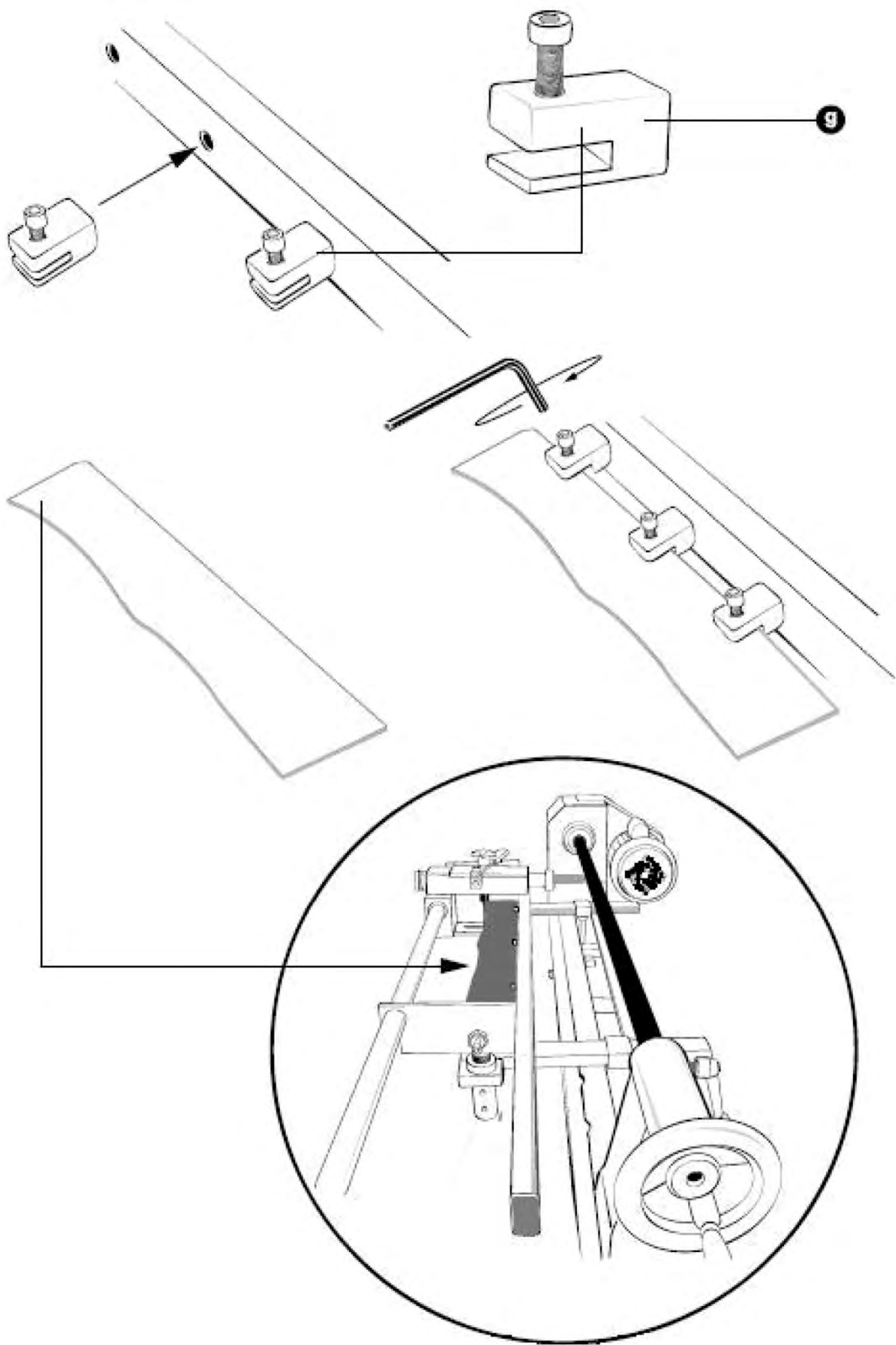


Рисунок 10.

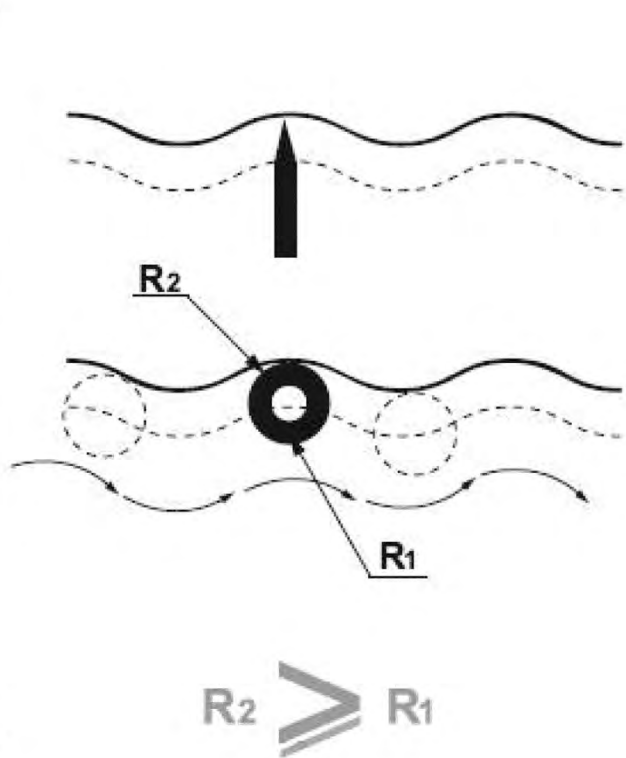
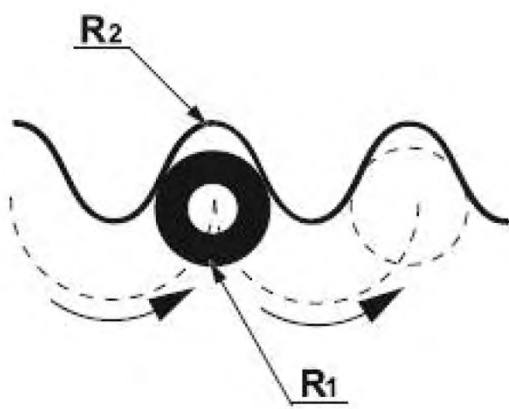
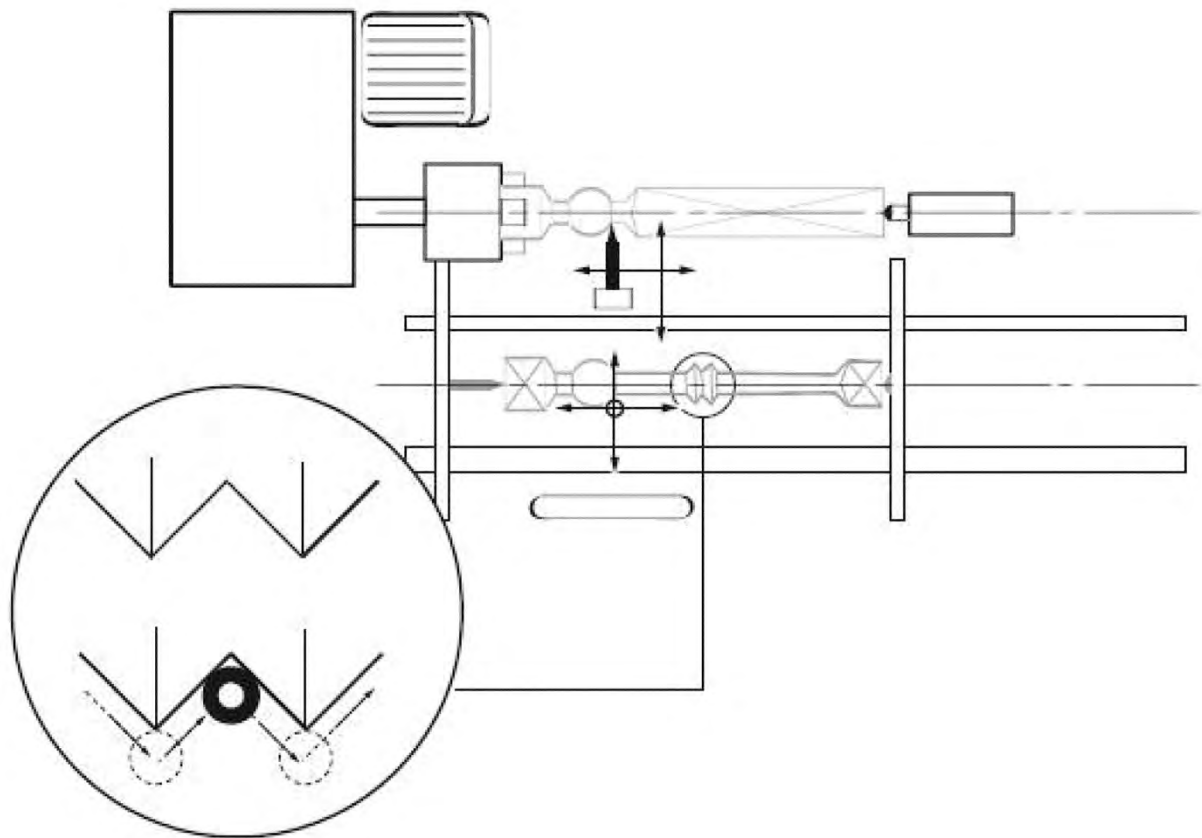


Рисунок 11.

## ГАРАНТИЙНЫЕ ОБЯЗАТЕЛЬСТВА

Завод-изготовитель гарантирует нормальную работу устройства в течение 6 месяцев со дня продажи торгующей организацией при условии эксплуатации и хранения в соответствии с настоящей инструкцией.

Дата продажи должна быть отмечена в свидетельстве о приемке и в гарантийных талонах. При отсутствии отметки торгующей организацией, срок гарантии исчисляется с момента выпуска устройства заводом-изготовителем.

Без предъявления гарантийного талона на устройство, претензии по качеству, не принимаются, гарантийный ремонт не производится. Для гарантийного ремонта владельцу необходимо отправить копируемое устройство с приложением данного руководства по эксплуатации в гарантийную мастерскую в жесткой транспортной упаковке, обеспечивающей сохранность изделия.

Перечень повреждений устройства, вследствие которых гарантийные обязательства снимаются:

- механические повреждения, повреждения, вызванные действием агрессивных сред, высоких температур, попаданием инородных предметов внутрь;
- устройство было разобрано потребителем;
- работа с перегрузкой;
- самостоятельная замена узлов, деталей, изменение конструкции;
- повреждения, наступившие вследствие неправильного хранения (коррозия металлических частей), сильного загрязнения и небрежной эксплуатации;
- использование устройства не по назначению;
- при появлении неисправностей, вызванных действием непреодолимой силы (несчастный случай, пожар, наводнение, удар молнии и др.).

Взаимоотношения между потребителем и изготовителем при выявленных неисправностях изделия осуществляются в соответствии с Законом «О защите прав потребителей». Срок службы устройства не менее пяти лет, при соблюдении условий эксплуатации и регулярном обслуживании.

Детали, на которые гарантия не распространяется:

- сменные принадлежности (аксессуары) и оснастку к оборудованию (резцы, зажимные центры, зажимы шаблона и т.п.);
- устройства механической защиты (защитный экран);
- быстро изнашиваемые детали с ограниченным ресурсом (подшипники и т.д.);

Руководство по эксплуатации прочитал полностью, обязуюсь его выполнять

---

*(подпись покупателя)*

Отсутствие подписи покупателя расценивается как нарушение условий эксплуатации и является основанием для отказа в гарантийном ремонте и замене изделия торгующей организацией.

**Адрес поставщика:** ООО «БЕЛМАШ», 129626, Россия, г. Москва, пр. Мира, 104, info@belmash.ru.